



**Art.-Nr: ZAW519CC**  
**Sicherheitsleuchte zentrale Stromversorgungssysteme**  
**Wandaufbau, CoreCompact 24 (CC), CPS, , IP65, Zink-**  
**Druckguss, weiß**

Robuste Wand-Aufbauleuchte aus Zink-Druckguss zur Ausleuchtung der Flucht- und Rettungswege.

Im Besonderen geeignet, um am Ausgang und außerhalb des Gebäudes bis zu einem sicheren Bereich die Flucht- und Rettungswege auszuleuchten. Die Abstrahlcharakteristik verteilt das Licht parallel zur Wand.

Steuerung und Überwachung über zentrales 24-Volt-Low Power System.



Mehr Informationen

[www.rp-group.com/de/item/ZAW519CC](http://www.rp-group.com/de/item/ZAW519CC)



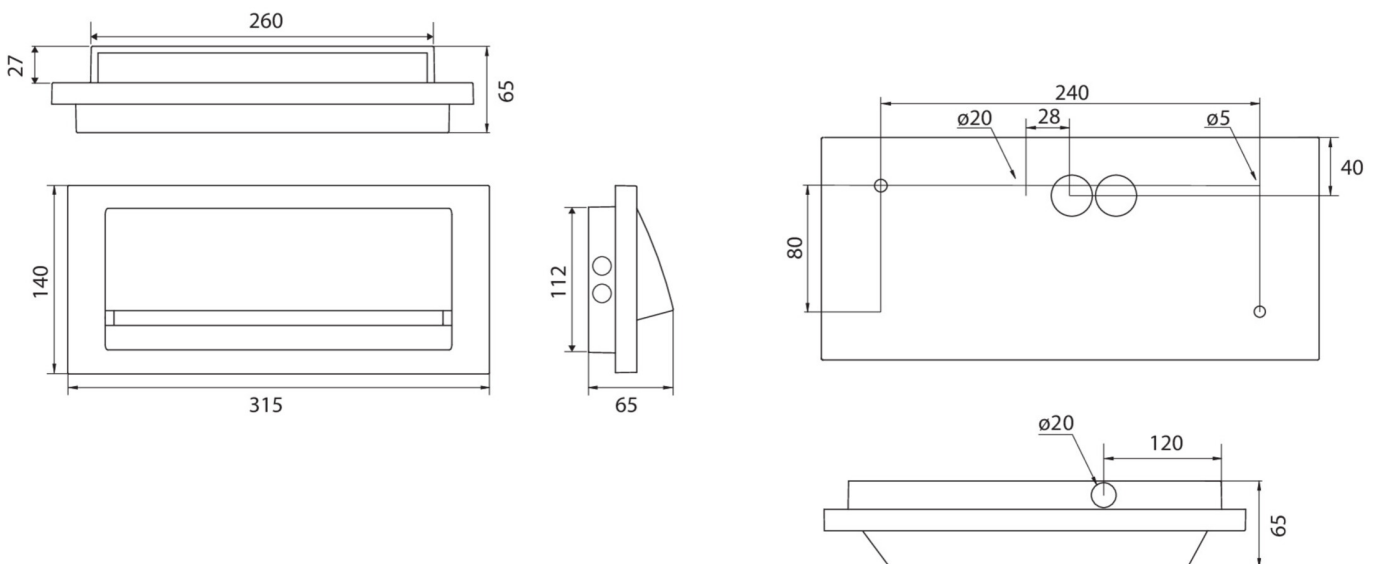
## TECHNISCHE DATEN

Leuchtentyp	Sicherheitsleuchte
Montageart	Wandaufbau
Piktogramm	Nein
Leuchtmittel	LED
Gehäusematerial	Zink-Druckguss
Gehäusefarbe	weiß
Schutzart (IP)	IP65
Schlagfestigkeit (IK)	8
Zertifizierung	WEEE, CE, D-Zeichen
Schutzklasse	3
Versorgung	zentrale Stromversorgungssysteme
Überwachung	CoreCompact 24 (CC)
Überbrückungszeit	CPS
Batterie	/
Betriebsart	Bereitschaftsschaltung / Dauerschaltung
Eingangsspannung AC	24 V
Leistung max.	2,1 W
Leistung DS	2,1 W



Leistung BS	0,4 W
Umgebungstemperatur DS	-5 °C - 40 °C
Umgebungstemperatur BS	-5 °C - 40 °C
Tiefe	315 mm
Breite	65 mm
Höhe	140 mm
Gewicht	1.96
Gewicht inkl. Verpackung	2.08
Anschlussquerschnitt	2.5 mm <sup>2</sup>
Schalteingang	Nein
Notlichtblockierung	Nein
Batterieanschluss	Nein
Dimmfunktion	Ja
Lichtstrom Netz	220 lm
Lichtstrom Not	220 lm
Zolltarifnummer	94056180
EAN	4260682157676

## TECHNISCHE ZEICHNUNG



Stand: 16.10.2024 - Technische Änderungen und Irrtümer vorbehalten.