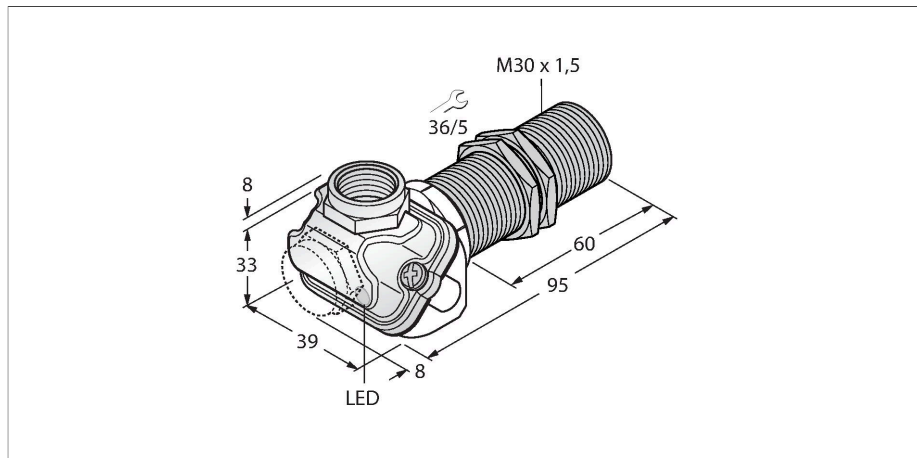


# BI15U-EM30WDTC-AP6X

## Induktiver Sensor – für die Lebensmittelindustrie



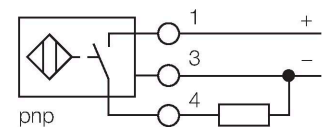
### Merkmale

- Gewinderohr, M30x1,5
- Edelstahl, 1.4404
- Frontkappe aus Flüssigkristallpolymer
- Faktor 1 für alle Metalle
- magnetfeldfest
- für Temperaturen von -40°C bis +100°C
- hohe Schutzart IP69K für extreme Umgebungsbedingungen
- spezielle Doppellippenabdichtung
- Schutz gegen alle handelsüblichen sauren und alkalischen Reinigungsmittel
- für den Lebensmittelbereich geeignet
- DC 3-Draht, 10...30 VDC
- Schließer, PNP-Ausgang
- Klemmenraum

### Technische Daten

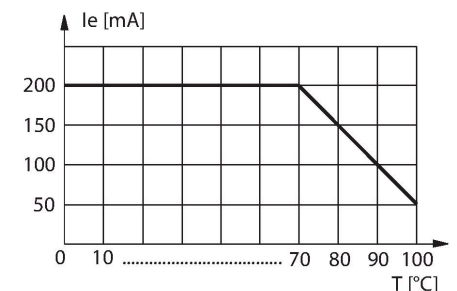
Typ	BI15U-EM30WDTC-AP6X
Ident-No.	1634764
<b>Allgemeine Daten</b>	
Bemessungsschaltabstand	15 mm
Einbaubedingung	bündig
Gesicherter Schaltabstand	≤ (0,81 x S <sub>n</sub> ) mm
Wiederholgenauigkeit	≤ 2 % v. E.
Temperaturdrift	≤ ±10 %
	≤ ± 20 %, ≤ -25 °C , ≥ +70 °C
Hysterese	3...15 %
<b>Elektrische Daten</b>	
Betriebsspannung	10...30 VDC
Restwelligkeit	≤ 10 % U <sub>ss</sub>
DC Bemessungsbetriebsstrom	≤ 200 mA
Leerlaufstrom	25 mA
Reststrom	≤ 0.1 mA
Isolationsprüfspannung	≤ 0.5 kV
Kurzschlusschutz	ja / taktend
Spannungsfall bei I <sub>e</sub>	≤ 1.8 V
Drahtbruchsicherheit / Verpolungsschutz	ja / vollständig
Ausgangsfunktion	Dreidraht, Schließer, PNP
Gleichfeldfestigkeit	300 mT
Wechselfeldfestigkeit	300 mT <sub>ss</sub>
Schutzklasse	☐
Schaltfrequenz	0.75 kHz
<b>Mechanische Daten</b>	
Bauform	Gewinderohr, M30 x 1.5

### Anschlussbild



### Funktionsprinzip

Bei Applikationen in Molkereien, Brauereien, bei der Herstellung von Backwaren und Tiefkühlkost oder bei der Verpackung und Abfüllung von Lebensmitteln bietet Turck mit uprox+ Sensoren die perfekte Lösung. Die induktiven Sensoren für die Lebensmittelindustrie sind absolut dicht und resistent gegen Reinigungs- und Desinfektionsmittel. Die Anforderungen der Schutzart IP68 und IP69K werden durch die uprox+ Sensoren weit übertroffen. Sie sind sicher geschützt und robust ausgeführt mit LCP-Frontkappe und Edelstahlgehäuse.

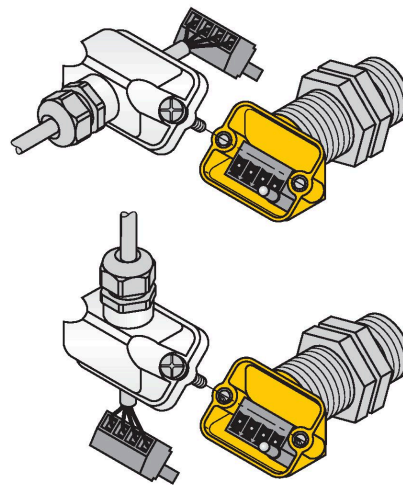
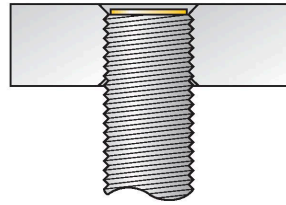
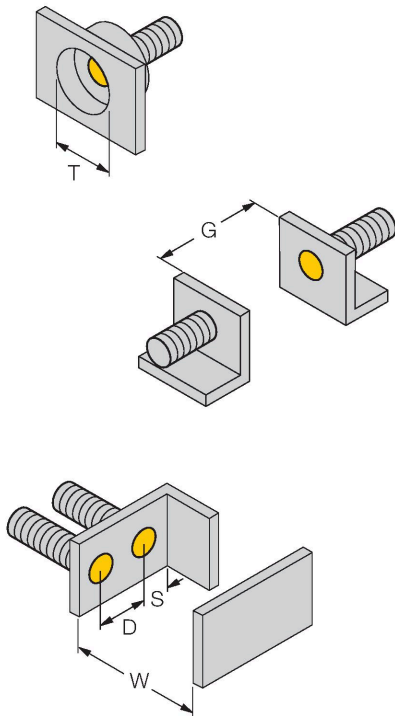


## Technische Daten

Abmessungen	95 mm
Gehäusewerkstoff	Edelstahl, 1.4404 (AISI 316L)
Material Klemmenraumabdeckung	Kunststoff, Ultem
Material Klemmenraumgehäuse	Kunststoff, LCP-GF30
Material aktive Fläche	Kunststoff, LCP
Zulässiger Druck auf Frontkappe	≤ 10 bar
Max. Anziehdrehmoment Gehäusemutter	75 Nm
Elektrischer Anschluss	Klemmenraum, abziehbare Federzugklemmen
	geeignet für M16 x 1,5 Kabelverschraubung
Klemmvermögen	≤ 1.5 mm <sup>2</sup>
<b>Umgebungsbedingungen</b>	
Umgebungstemperatur	-40...+100 °C
Vibrationsfestigkeit	55 Hz (1 mm)
Schockfestigkeit	30 g (11 ms)
Schutzart	IP68 IP69K
MTTF	874 Jahre nach SN 29500 (Ed. 99) 40 °C
Schaltzustandsanzeige	LED, gelb

## Montageanleitung

### Einbauhinweise / Beschreibung



Abstand D	60 mm
Abstand W	45 mm
Abstand T	90 mm
Abstand S	45 mm
Abstand G	90 mm
Durchmesser der aktiven Fläche B	Ø 30 mm

Bei allen bündigen uprox+ Gewinderohrschaltern ist ein überbündiger Einbau erlaubt. Bei einem zurückgesetzten Einbau von einer halben Gewindegewandung ist ein sicherer Betrieb gewährleistet.

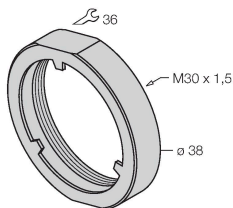
Das innovative Klemmenraumkonzept ermöglicht den komfortablen und einfachen Anschluss des Sensors. Je nach Montage kann zwischen geradem und abgewinkeltem Kabelabgang gewählt werden, wobei die abnehmbare Klemmenleiste einfaches Handling bei der Verdrahtung gewährleistet.

## Montagezubehör

PN-M30

6905308

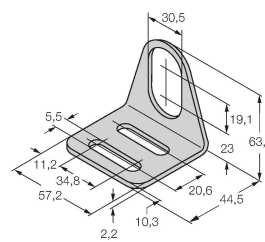
Stoßschutzmutter für M30x1 Gewinderohrgeräte; Werkstoff: Edelstahl A2 1.4305 (AISI 303)



MW-30

6945005

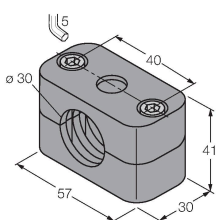
Befestigungswinkel für Gewinderohrsensoren; Werkstoff: Edelstahl A2 1.4301 (AISI 304)



BSS-30

6901319

Befestigungsschelle für Glatt- und Gewinderohrsensoren; Werkstoff: Polypropylen



## Funktionszubehör

Maßbild	Typ	Ident-No.	
	M16X1.5 PVDF CABLE GLAND	1634759	Kabelverschraubung M16 x 1,5; Werkstoff: PVDF; mit Viton-O-Ring; IP69K

