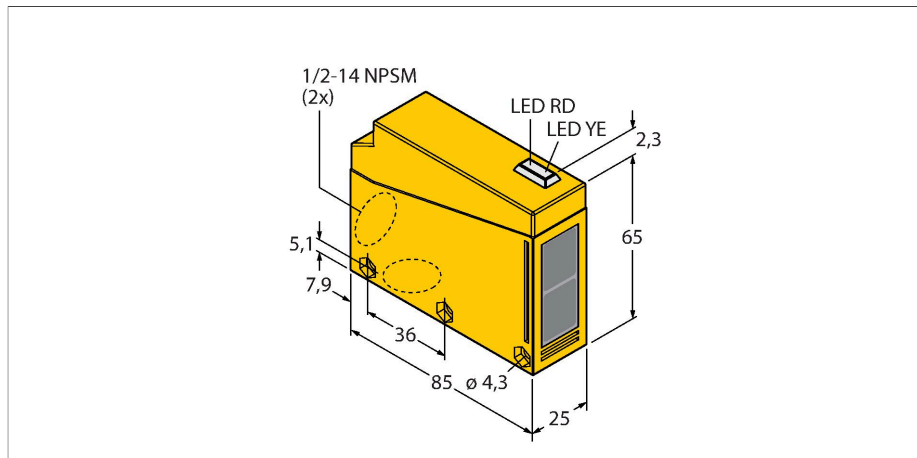


# Q85BB62D-B

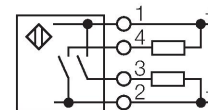
## Opto-Sensor – Reflexionslichttaster



### Merkmale

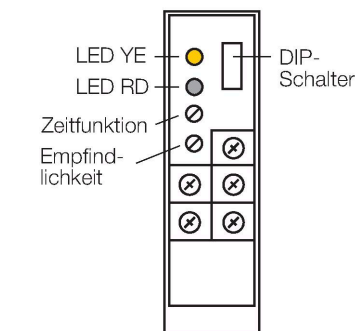
- Interner Klemmenraum
- Kabelverschraubung an zwei Stellen (90° versetzt) montierbar
- Schutzart IP67
- AID Justagehilfe
- Betriebsspannung: 10...48 VDC
- Ausgänge: 1 x PNP, 1 x NPN
- Hell- und Dunkelschaltend
- Empfindlichkeitseinstellung über Potentiometer

### Anschlussbild



### Technische Daten

Typ	Q85BB62D-B
Ident-No.	3034271
<b>Optische Daten</b>	
Funktion	Näherungsschalter
Betriebsart	Diffus
Lichtart	IR
Wellenlänge	880 nm
Reichweite	10...250 mm
<b>Elektrische Daten</b>	
Betriebsspannung	10...48 VDC
DC Bemessungsbetriebsstrom	≤ 120 mA
Leerlaufstrom	≤ 50 mA
Kurzschlusschutz	ja / taktend
Verpolungsschutz	ja
Ausgangsfunktion	Schließer, PNP/NPN
Schaltfrequenz	0.5 kHz
Schaltfrequenz	≤ 500 Hz
Bereitschaftsverzug	≤ 0 ms
Ansprechzeit typisch	< 1 ms
Überstromauslösung	> 270 mA
Einstellmöglichkeit	Potentiometer
<b>Mechanische Daten</b>	
Bauform	Quader, Q85
Abmessungen	85 x 65 x 25 mm
Gehäusewerkstoff	Kunststoff, Thermoplastischer Kunststoff, gelb
Linse	Acryl, Acryl



### Funktionsprinzip

Wie bei Reflexionslichtschranken sind auch bei Reflexionslichttastern Sender und Empfänger in demselben Gehäuse untergebracht. Es wird aber nicht wie bei Lichtschranken die Unterbrechung eines Lichtstrahls ausgewertet, sondern die Reflexion an einem Objekt. Ein Gegenstand wird dann erfasst, wenn er ausreichend Licht zum Empfänger zurückreflektiert. Der Schaltabstand von Reflexionslichttastern hängt in hohem Maße vom Reflexionsvermögen ab. Zur Erfassung von durchsichtigen Objekten eignen sich Lichttaster (Reflexionslichttaster mit und ohne Hintergrundausbildung oder Winkellichttaster) besonders gut.

Reichweitenkurve  
Funktionsreserve in Abhängigkeit von der Reichweite

## Technische Daten

Elektrischer Anschluss	Klemmblock
Aderzahl	4
Umgebungstemperatur	-25...+55 °C
Schutzart	IP67
Schaltzustandsanzeige	LED, gelb
Anzeige der Funktionsreserve	LED, rot, blinkend
Tests/Zulassungen	

