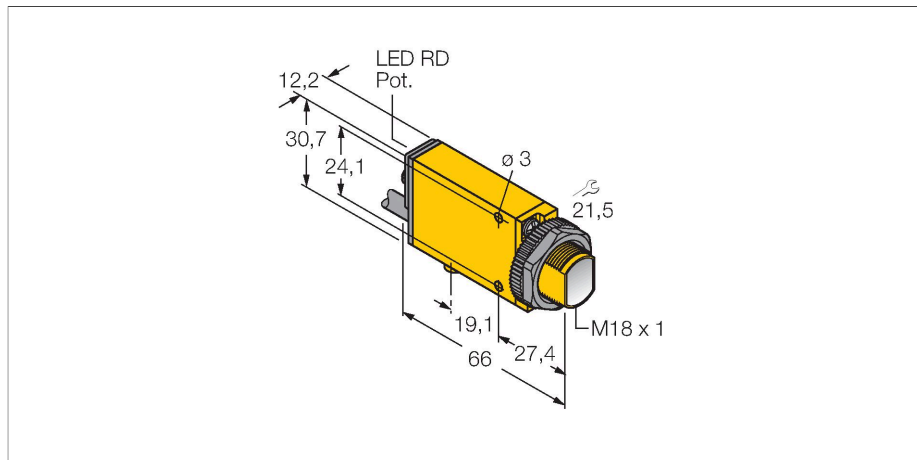


MIAD9CV W/30

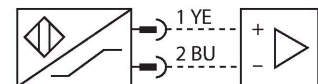
Opto-Sensor – Winkellichttaster



Merkmale

- Kabel, PVC, 9 m
- Schutzart IP67
- Empfindlichkeit über Potentiometer einstellbar
- Justageanzeige
- Betriebsspannung: 5...15 VDC (NAMUR)
- NAMUR-Ausgang gemäß DIN 19234 (IEC/EN 60947-5-6)

Anschlussbild



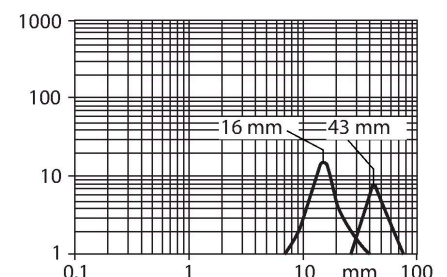
Technische Daten

Typ	MIAD9CV W/30
Ident-No.	3038022
Optische Daten	
Funktion	Näherungsschalter
Betriebsart	Konvergent
Lichtart	Rot
Wellenlänge	650 nm
Brennweite	16 mm
Reichweite	16 mm
Elektrische Daten	
Betriebsspannung	5...15 VDC
Spannung	nom. 8.2 VDC
Stromaufnahme unbetätigt	≤ 1.2 mA
Stromaufnahme betätigt	≥ 2.1 mA
Ausgangsfunktion	hellschaltend, NAMUR
Schaltfrequenz	≤ 100 Hz
Bereitschaftsverzug	≤ 0 ms
Ansprechzeit typisch	< 5 ms
Einstellmöglichkeit	Potentiometer
Mechanische Daten	
Bauform	Quader mit Gewinde, Mini Beam
Abmessungen	Ø 18 x 66 x 12.3 x 30.7 mm
Gehäusewerkstoff	Kunststoff, Thermoplastischer Kunststoff, gelb
Linse	Kunststoff, Acryl
Elektrischer Anschluss	Kabel, 9 m, PVC
Aderzahl	2

Funktionsprinzip

Eine Linse vor der Sendediode erzeugt beim Winkellichttaster einen sehr kleinen, intensiven Brennpunkt in einem bestimmten Abstand vom Sensor. Wie beim Reflexionslichttaster wird das vom Objekt reflektierte Licht ausgewertet. Winkellichttaster eignen sich besonders zur Erfassung von kleinen Objekten, zur Bestimmung von Kanten, zur Positionierung von durchsichtigen Materialien oder zur Erkennung von Druckmarken. Die zu erfassenden Objekte dürfen aber den Schärfentiefebereich des Sensors nicht verlassen. Die Schärfentiefe ist der Bereich vor und hinter dem Brennpunkt, innerhalb dessen ein Objekt erfasst werden kann. Durch die starke Bündelung des Lichts im Brennpunkt sind Winkellichttaster in der Lage, Gegenstände mit niedrigem Reflexionsvermögen zu erfassen.

Reichweitenkurve
Funktionsreserve in Abhängigkeit von der Reichweite



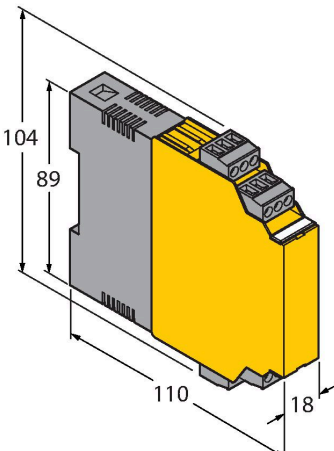
Technische Daten

Aderquerschnitt	0.5 mm ²
Umgebungstemperatur	-40...+70 °C
Schutzart	IP67
Besondere Merkmale	gekapselt
Schaltzustandsanzeige	LED, rot
Anzeige der Funktionsreserve	LED, rot, blinkend
Tests/Zulassungen	
Zulassungen	CE, FM, CSA
Zündschutzart	Ex ia IIC T5 Ga
Ex-Zulassung gem. Konf.-Bescheinigung	FM12ATEX0094X

Montagezubehör

<p>SMB18A</p>	<p>3033200</p> <p>Montagehalterung, rechtwinklig, Edelstahl, für Sensoren mit 18-mm-Gewinde</p>	<p>SMB18AFAM10</p>	<p>3012558</p> <p>Montagewinkel, Werkstoff VA 1.4401, für 18mm-Gewinde, Gewinde M10 x 1,5</p>
<p>SMB18SF</p>	<p>3052519</p> <p>Montagehalterung, PBT-schwarz, für Sensoren mit 18-mm-Gewinde, ausrichtbar</p>	<p>SMB312B</p>	<p>3025519</p> <p>Montagewinkel, Edelstahl, für Bauform MINI-BEAM NAMUR</p>
<p>SMB3018SC</p>	<p>3053952</p> <p>Montagewinkel, PBT-schwarz, für 18mm Gewinde</p>		

Funktionszubehör

Maßbild	Typ	Ident-No.	
	IM1-22EX-R	7541231	Trennschaltverstärker; zweikanalig; 2 Relaisausgänge Schliesser; Eingang Namur Signal; abschaltbare Überwachung auf Drahtbruch und Kurzschluss; umschaltbar zwischen Arbeits- und Ruhestromverhalten; abziehbare Klemmenblöcke; 18 mm Breite; Weitspannungsnetzteil