

Technisches Datenblatt

Leergehäuse X 16

Artikelnummer: 2005610



Kabelabzweigkasten zum Verbinden von Kabeln und Leitungen im Innen- und Außenbereich. Rechteckige Form ohne Einführungen. Geeignet für die Wand-/ Deckenmontage mit der Möglichkeit zur Außenbefestigung, Innenbefestigung oder Montage über die Eckdome. Besonders schlagfest mit IK09. Deckel mit Schnellverschluss, plombierbar. Hergestellt aus halogenfreien und UV-resistenten Materialien.

Kabelabzweigkasten gemäß DIN EN 60670. Schlagfestigkeit IK09 gemäß DIN EN 50102. Schutzart IP67 gemäß DIN EN 60529.



PC Polycarbonat

Stammdaten

| | |
|------------------------------------|--------------------------|
| Artikelnummer | 2005610 |
| Bezeichnung 1 | Leergehäuse |
| Hersteller | OBO |
| Dimension | 240x191x125 |
| Farbe | graphitschwarz; RAL 9011 |
| Werkstoff | Polycarbonat |
| Kleinste VK-Einheit | 1 |
| Mengeneinheit | Stück |
| Gewicht | 78,4 kg |
| Gewichtseinheit | kg/100 St. |
| CO Fußabdruck (GWP) Cradle-to-Gate | 2,9452 kg COe / 1 Stück |

Technisches Datenblatt

Leergehäuse X 16

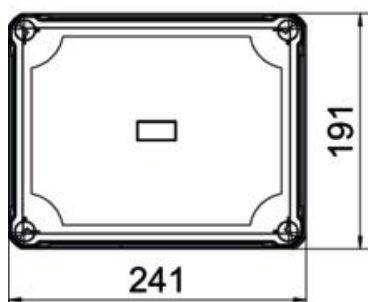
Artikelnummer: 2005610



Abmessungen



| | |
|--------|--------|
| Länge | 241 mm |
| Breite | 191 mm |
| Höhe | 126 mm |



Technische Daten

| | |
|-------------------------------|----------------|
| Anbaumöglichkeit | nein |
| Deckelbefestigung | geschraubt |
| Form | rechteckig |
| Geeignet für Außenanwendung | ja |
| Lichte Innenmaße | 227x177x110 mm |
| Mit Deckel | ja |
| Montageart | Aufputz |
| Schutzart | IP67 |
| Schutzgrad IK-Code | IK09 |
| Schutzklasse | II |
| Temperatureinsatzbereich max. | 60 °C |
| Temperatureinsatzbereich min. | -5 °C |
| Witterungsbeständig | ja |