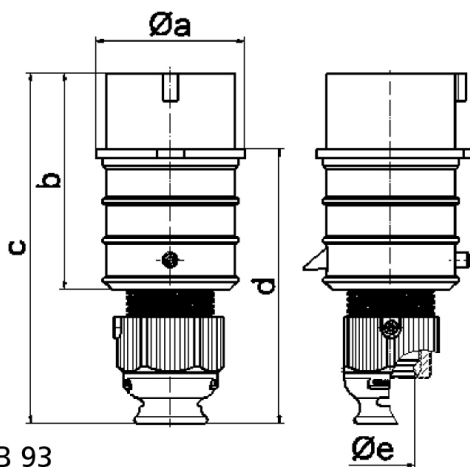


# Datenblatt

Bestell-Nr.: 21557

Stecker TE mit MULTI-GRIP Verschraubung

EAN/Stück	<b>4024941215572</b>
Ampere	<b>16A</b>
Polzahl	<b>7p</b>
Uhrzeitstellung	<b>6h</b>
Spannung	<b>400V</b>
Frequenz	<b>50 und 60Hz</b>
Schutzart	<b>IP44</b>
Kennfarbe	<b>rot RAL 3000</b>
Anschlußtechnik	<b>Schraubklemmen als Rahmenklemmen</b>
Kontakt	<b>hochwärmebeständiger Kontaktträger, vernickelte Kontakte</b>
Gewicht/Stück	<b>0.218 KG</b>
Verpackungseinheit	<b>10 Stück</b>
Gehäusematerial	<b>Polyamid</b>



Ampere	<b>16</b>								
Polzahl	<b>7</b>								
a ø	72,0								
b	117,0								
c	181,0								
d	135,5								
e ø	27,0								
Leiter mm <sup>2</sup> min	2,5								
Leiter mm <sup>2</sup> max	6								

2 MB 93

Øe

**Bals Elektrotechnik GmbH & Co. KG**

D-57399 Kirchhundem - Albaum

phone: +49(0)2723/771-0 fax: +49(0)2723/771-177

email: info@bals.com www.bals.com

date: 16.06.2014