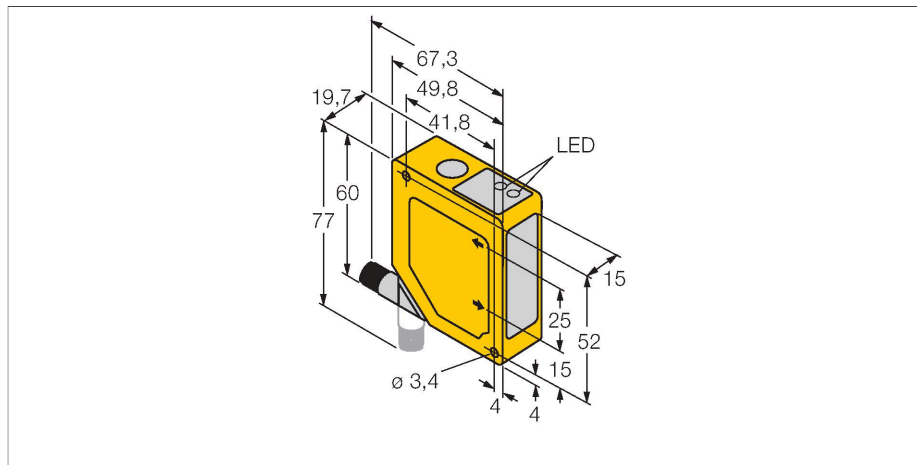


# Q50BVUQ

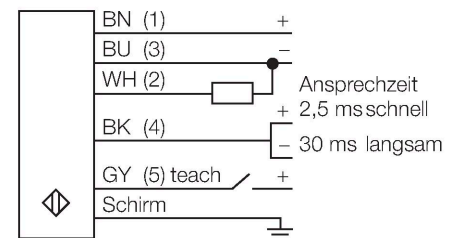
## Opto-Sensor – Triangulationssensor mit Analogausgang



### Merkmale

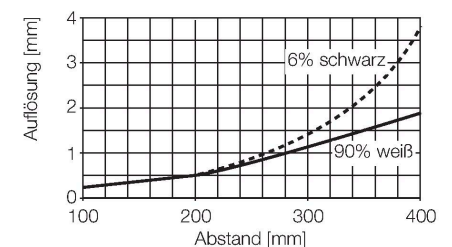
- Vorder- und Hintergrundausbildung
- Erfassungsbereich 100...300 mm
- Steckverbinderanschluss um 90° drehbar
- Betriebsspannung 15...30 VDC
- Analoger Spannungsausgang 0...10 V
- Ansprechzeit des Ausgangs zwischen 4 ms (schnell) und 64 ms (langsam) wählbar

### Anschlussbild



### Funktionsprinzip

Die Funktionsweise des Q50 beruht auf dem optischen Triangulationsverfahren. Der Sender und die Optik erzeugen eine Lichtquelle, die auf ein Objekt gerichtet wird. Die Lichtstrahlen werden vom Objekt reflektiert, wobei ein Teil des gestreuten Lichts auf die Empfängerlinse des Sensors und anschließend auf ein ortsempfindliches PSD-Empfängerelement auftrifft. Der Abstand des Objekts vom Empfänger bestimmt den Winkel, mit dem das Licht auf das Empfängerelement auftritt. Über diesen Winkel analysiert ein Mikroprozessor die Objektposition und ändert entsprechend das Ausgangssignal.



### Technische Daten

|  |                              |
|--|------------------------------|
| Typ                                    | Q50BVUQ                      |
| Ident-No.                              | 3065277                      |
| <b>Optische Daten</b>                  |                              |
| Funktion                               | Näherungsschalter            |
| Betriebsart                            | Triangulation                |
| Lichtart                               | Rot                          |
| Wellenlänge                            | 685 nm                       |
| Wiederholgenauigkeit                   | 1 mm                         |
| Reichweite                             | 100...300 mm                 |
| Unempfindlichkeit gegen Umgebungslicht | 10000 lux                    |
| <b>Elektrische Daten</b>               |                              |
| Betriebsspannung                       | 15...30 VDC                  |
| Leerlaufstrom                          | ≤ 70 mA                      |
| Ausgangsfunktion                       | Analogausgang                |
| Ausführung des Analogausgangs          | 0...10 V                     |
| Spannungsausgang                       | 0...10 V                     |
| Bereitschaftsverzug                    | ≤ 2 s                        |
| Bereitschaftsverzug                    | ≤ 2000 ms                    |
| Ansprechzeit typisch                   | < 4 ms                       |
| <b>Mechanische Daten</b>               |                              |
| Bauform                                | Quader, Q50                  |
| Abmessungen                            | 49.8 x 19.7 x 60 mm          |
| Gehäusewerkstoff                       | Kunststoff, ABS/Polycarbonat |
| Linse                                  | Kunststoff, Acryl            |
| Elektrischer Anschluss                 | Steckverbinder, M12 x 1, PVC |
| Aderzahl                               | 5                            |
| Umgebungstemperatur                    | -10...+55 °C                 |

## Technische Daten

|                           |      |
|---------------------------|------|
| Relative Luftfeuchtigkeit | 90 % |
|---------------------------|------|

---

|           |      |
|-----------|------|
| Schutzart | IP67 |
|-----------|------|

---

|                   |  |
|-------------------|--|
| Tests/Zulassungen |  |
|-------------------|--|