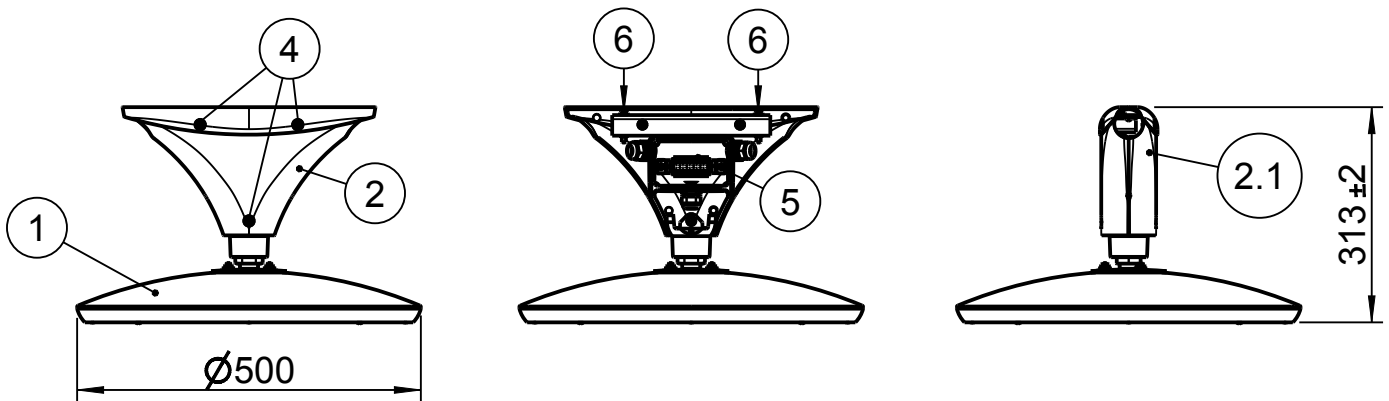


CARA I/1

Querseilabhängung

Leuchtenkopf ist anschlussfertig verdrahtet.
(bis Anschlussklemme in Querseilabhängung)

Leuchtenkopf (1) mit Querseilhalter (2) an kundenseitigem Querseil (3) einhängen. Hierzu Schrauben (4) lösen und ein Seitenteil (2.1) der Querseilabhängung abnehmen. Einspeiseleitung und ggf. Durchgangsverdrahtung an Anschlussklemme (5) anschließen. Die Leuchte ausrichten und verspannen (6) und das Seitenteil wieder festschrauben.



LED Ausrichtung zur Straße

