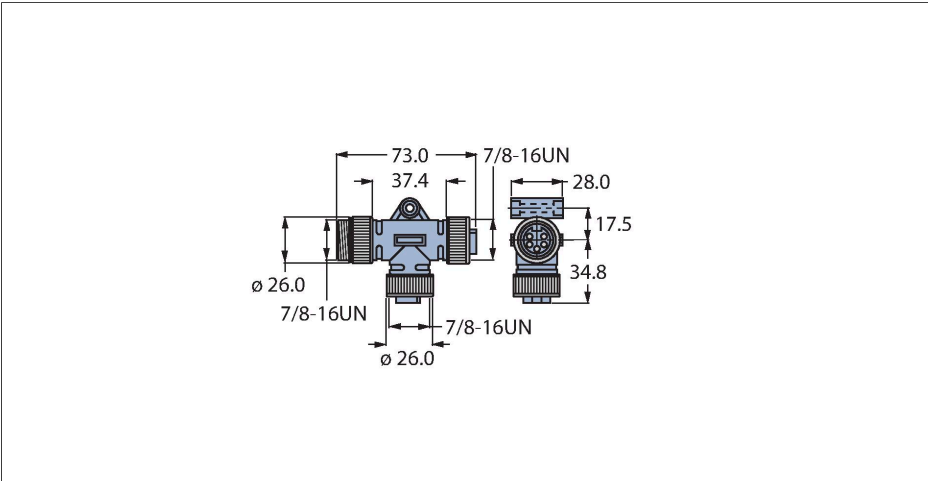


RSM-2RKM 57

Zweifachverteiler – T-Verteiler ohne Leitung



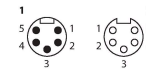
Merkmale



- Ausführung: 7/8" Anschlussstück
- 5-poliges T-Stück
- zum Einsatz in CAN (DeviceNet™, CANopen) Applikationen

Kontaktbelegung

Steckverbinder A

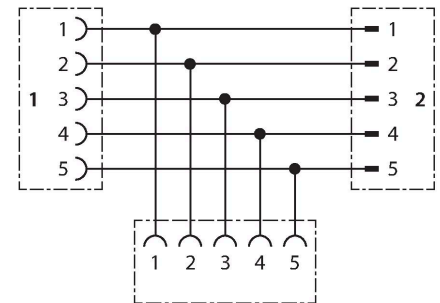


Steckverbinder B (J1-2)

Technische Daten

Typ	RSM-2RKM 57
Ident-No.	U0141
I/O Verteiler	T-Verteiler, 2 -fach
Gehäuse	Kunststoff, TPU, blau
Steckverbinder A	Stecker, 7/8"-16 UN, A-codiert
Polzahl	5
Kontakte	Messing, CuZn, vergoldet
Kontaktträger	Kunststoff, TPU, Blau
Überwurfmutter/-schraube	Messing, CuZn, vernickelt
Mechanische Lebensdauer	> 100 Steckzyklen
Verschmutzungsgrad	3
Schutzart	IP67, nur im verschraubten Zustand
Steckverbinder B	2 x Kupplung, 7/8"-16 UN, A-codiert
Polzahl	4
Kontakte	Messing, CuZn, vergoldet
Kontaktträger	Kunststoff, TPU, Gelb
Überwurfmutter/-schraube	Messing, CuZn, vernickelt
Dichtung	Kunststoff
Mechanische Lebensdauer	> 100 Steckzyklen
Verschmutzungsgrad	3
Schutzart	IP67, nur im verschraubten Zustand
Netzwerkprotokoll	DeviceNet
Elektrische Eigenschaften bei +20 °C	
Bemessungsspannung	300 V
Strombelastbarkeit	9 A
Isolationswiderstand	≥ 10 ⁸ Ω

Schaltplan



Technische Daten

Durchgangswiderstand $\leq 5 \text{ m}\Omega$

Mechanische und chemische Eigenschaften

Umgebungstemperatur im ruhenden Zustand -30...+90 °C

Umgebungstemperatur in Bewegung -40...+80 °C

Hinweis

- Wir behalten uns das Recht vor, ohne vorherige Ankündigung technische Änderungen vorzunehmen.