

fiche - avec connectique sans vis, pour des conditions d'utilisation difficiles



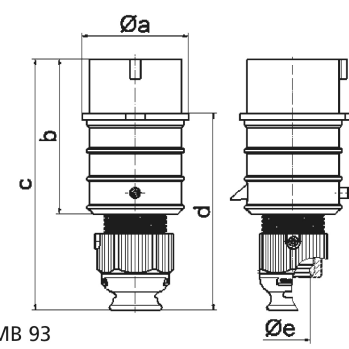
| Description de l'article | |
|--------------------------------------|------------------------|
| Référence | 21847 |
| EAN | 4024941218474 |
| Groupe de produits | fiche QUICK-CONNECT TE |
| Intensité | 16A |
| Nombre de pôles | 4p |
| Disposition des phases | 3P+PE |
| Emplacement du contact de protection | 10h |
| Tension | > 50V |

| Description de l'article | |
|----------------------------------|---|
| Fréquence | 100 à 300Hz inclus |
| Indice de protection | IP44 |
| Code couleur | vert |
| Couleur de l'appareil | presse-étoupe gris RAL 7035, capot vert RAL 6002, collet vert RAL 6002 |
| Connectique | technique de connexion à ressort sans vis avec bornes à ressort de traction |
| Section maximale des conducteurs | 2,5 mm ² |
| Entrée de câble | raccord à écrou |
| Hauteur de l'appareil en mm | 154mm |
| Largeur de l'appareil en mm | 58mm |
| Profondeur de l'appareil en mm | 66mm |
| Matériau du boîtier | polyamide |
| Contacts | le porte-contacts est en matériau résistant à la chaleur, les contacts sont en laiton nickelé |

| Autres caractéristiques techniques | |
|------------------------------------|--|
| | Pour des câbles de diamètre entre 8mm min. et 18mm max., Avec presse-étoupe MULTI-GRIP TE, décharge de traction intégrée, orifices d'écoulement d'eau supplémentaires et vis d'arrêt |

| Données logistiques | |
|---------------------|-----------------|
| Poids unitaire | 0.144 Kg / null |
| Type d'emballage | null |
| Contenu | 1 ST |

| Données logistiques | |
|---------------------|---------------|
| EAN | 4024941218474 |
| Longueur | 66 mm |
| Largeur | 58 mm |
| Hauteur | 154 mm |
| Poids | 0,145 kg |
| Volume | 589,512 ccm |
| Type d'emballage | null |
| Contenu | 10 ST |
| EAN | 4024941946537 |
| Longueur | 275 mm |
| Largeur | 175 mm |
| Hauteur | 137 mm |
| Poids | 1,565 kg |
| Volume | 5 737,5 ccm |



| Ampere | 16 | 16 | 16 | 32 | 32 | 32 |
|----------------|-------|-------|-------|-------|-------|-------|
| Polzahl | 3 | 4 | 5 | 3 | 4 | 5 |
| a ø | 51,0 | 57,5 | 65,0 | 66,0 | 66,0 | 72,0 |
| b | 95,0 | 95,0 | 97,0 | 118,0 | 118,0 | 117,0 |
| c | 145,0 | 145,0 | 152,0 | 178,0 | 178,0 | 181,0 |
| d | 109,0 | 109,0 | 116,0 | 133,0 | 133,0 | 135,5 |
| e ø | 18,0 | 18,0 | 21,0 | 23,0 | 23,0 | 27,0 |
| Leiter mm² min | 1 | 1 | 1 | 2,5 | 2,5 | 2,5 |
| Leiter mm² max | 2,5 | 2,5 | 2,5 | 6 | 6 | 6 |
| | | | | | | |
| | | | | | | |
| | | | | | | |
| | | | | | | |

2 MB 93