

## Anbausteckdose Kleinspannung - geneigt - Flansch 68x62 Befestigung 53x47

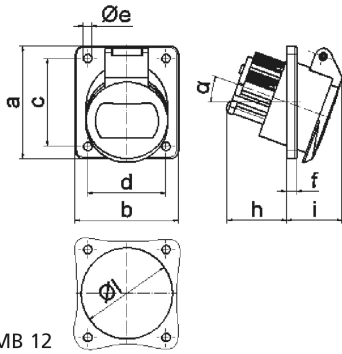


Artikelbeschreibung	
BALS-Art.-Nr	4217
EAN	4024941042178
Produktgruppe	Kleinspannungs-Anbausteckdose geneigt
Stromstärke	32A
Polzahl	3p
Anordnung der Phasen	3P
Lage des Schutzkontaktes	keine Hilfsnase oder Nut
Spannung	20 bis 25V

<b>Artikelbeschreibung</b>	
Frequenz	50/60Hz
Schutzart	IP44
Kennfarbe	violett
Gerätefarbe	Gehäuse grau RAL 7035, Klappdeckel violett RAL 4005
Anschluss technik	mit Schraubklemme
Maximaler Leiterquerschnitt	10,0 qmm
Kabeleinführung	sonstige
Geräte-Höhe	69mm
Geräte-Breite	62mm
Geräte-Tiefe	70mm
Flanschmaß vertikal in mm	68mm
Flanschmaß horizontal in mm	62mm
Bohrlochabstand vertikal in mm	53mm
Bohrlochabstand horizontal in	47mm
Gehäusematerial	Polyamid
Kontakte	der Kontaktträger ist aus Polyamid, die Kontakte sind Messing vernickelt

<b>sonstige technische Eigenschaften</b>	
	Die Neigung beträgt 20°

Logistikdaten	
Einzelgewicht	0.131 kg / Stück
Verpackungsart	Tüte
Inhaltsmenge	1 ST
EAN	4024941042178
Länge	70 mm
Breite	62 mm
Höhe	69 mm
Gewicht	0.132 kg
Volumen	299.46 ccm
Verpackungsart	Karton
Inhaltsmenge	10 ST
EAN	4024941836876
Länge	207 mm
Breite	162 mm
Höhe	142 mm
Gewicht	1.41 kg
Volumen	3'750 ccm



16 MB 12

Ampere	16	16	32	32		
Polzahl	2	3	2	3		
a	68,0	68,0	68,0	68,0		
b	62,0	62,0	62,0	62,0		
c	53,0	53,0	53,0	53,0		
d	47,0	47,0	47,0	47,0		
e ø	5,2	5,2	5,2	5,2		
f	6,0	6,0	6,0	6,0		
h	36,0	36,0	36,0	36,0		
i	35,0	35,0	35,0	35,0		
α	20°	20°	20°	20°		
l ø	55,0	55,0	55,0	55,0		
Leiter mm <sup>2</sup> min	4	4	4	4		
Leiter mm <sup>2</sup> max	10	10	10	10		