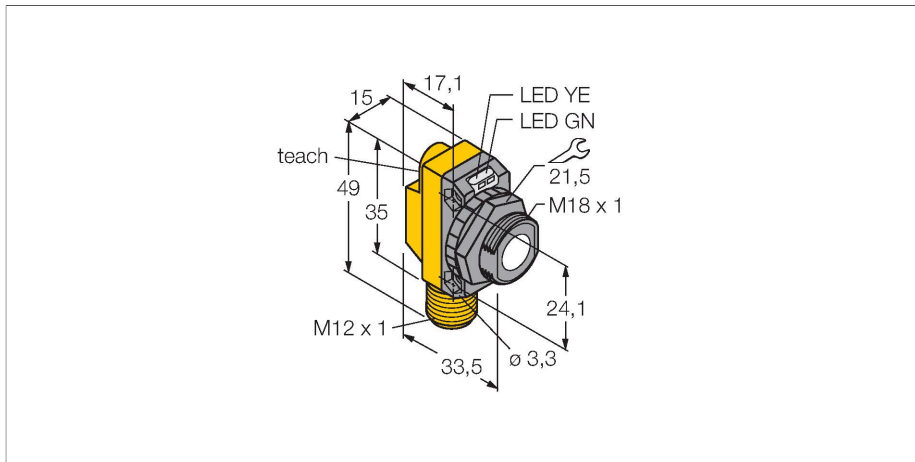


# QS18UNAQ8

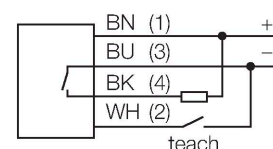
## Ultraschallsensor – Reflexionstaster mit Schaltausgang



### Merkmale

- Betriebsspannung 12...30 VDC
- Kompakte Bauform
- Stecker, M12x1
- Schaltbereich über Teach-In einstellbar
- Einstellbar als Reflexionsschranke
- Blindzone: 5 cm
- Reichweite: 50 cm

### Anschlussbild



### Funktionsprinzip

Ultraschallsensoren erfassen mit Hilfe von Schallwellen berührungslos und verschleißfrei eine Vielfalt von Objekten. Dabei spielt es keine Rolle, ob das Objekt durchsichtig oder undurchsichtig, metallisch oder nichtmetallisch, fest, flüssig oder pulverförmig ist. Auch Umgebungseinflüsse wie Sprühnebel, Staub oder Regen beeinträchtigen die Funktion kaum.

### Technische Daten

Typ	QS18UNAQ8
Ident-No.	3073151
<b>Ultraschall Daten</b>	
Funktion	Näherungsschalter
Reichweite	50...500 mm
Ultraschall-Frequenz	300 kHz
Wiederholgenauigkeit	≤ ± 0.7 mm
Temperaturdrift	≤ 0.1 % v.E. / K
Kantenlänge des Nennbetätigungselement	50 mm
<b>Elektrische Daten</b>	
Betriebsspannung	12...30 VDC
Leerlaufstrom	≤ 25 mA
Ansprechzeit typisch	< 15 ms
Bereitschaftsverzug	≤ 300 ms
Ausgangsfunktion	Schließer, NPN
Schaltfrequenz	≤ 33 Hz
Hysterese	≤ 1.4 mm
Kurzschlusschutz	ja
Verpolungsschutz	vollständig
Drahtbruchsicherheit	ja
<b>Mechanische Daten</b>	
Bauform	Quader mit Gewinde, QS18U
Abstrahlrichtung	gerade
Abmessungen	33.5 x 15 x 35 mm

## Technische Daten

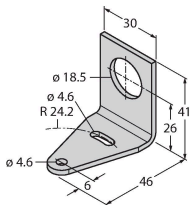
Gehäusewerkstoff	Kunststoff, ABS
Schallwandlerwerkstoff	Kunststoff, Epoxyd-Harz und PU-Schaum
Elektrischer Anschluss	Steckverbinder, M12 x 1, PVC
Umgebungstemperatur	-20...+60 °C
Relative Luftfeuchtigkeit	100 %
Schutzart	IP67
Betriebsspannungsanzeige	LED, grün
Schaltzustandsanzeige	LED, gelb
Objekt erfasst	LED, grün
<b>Tests/Zulassungen</b>	
MTTF	165 Jahre nach SN 29500 (Ed. 99) 40 °C
Zulassungen	CE

## Montagezubehör

### SMB18A MONTAGEHILFE

3470200

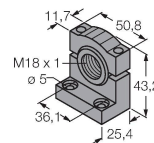
Montagewinkel, Edelstahl, für Sensoren mit 18-mm Gewinde



### SMB18SF

3052519

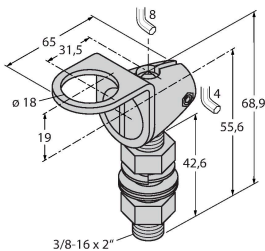
Montagehalterung, PBT-schwarz, für Sensoren mit 18-mm-Gewinde, ausrichtbar



### SMB18FA

3074004

Montagewinkel; Werkstoff VA 1.4401, für 18mm Gewinde, Gewinde 3/8" - 16 x 2"



### SMB18FM

3079421

Montagehalterung, Zylinde, schwarz, M22 x 1,5 mm Außengewinde, Innengewinde M18 x 1, für Sensoren mit 18 mm Gewinde

### SMB18UR

3052517

Montagewinkel, zur Wandmontage, Edelstahl 300, 2-teilig, drehbar, 18 mm Bohrloch, Schraubenset enthalten

### SMB18A

3033200

Montagehalterung, rechtwinklig, Edelstahl, für Sensoren mit 18-mm-Gewinde

