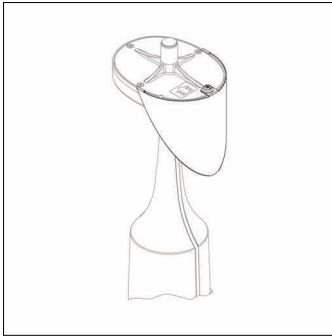


**Bestell-Nr.:** 5XA54000XBS | **GTIN (EAN):** 4050737971445

**Produktbeschreibung:** Mod540,Blende,Alu,ws

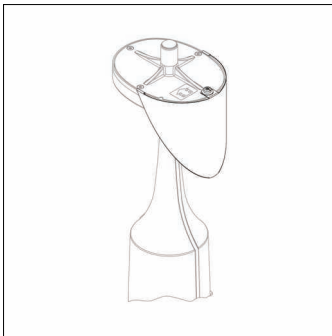


Modul 540; Blende für rückseitige Abschirmung aus Aluminium, reinweiß (RAL 9010); Höhe: 150mm; Verpackungseinheit: 1 Stück

Gew. (kg): 0,1  
GTIN (EAN): 4050737971445

**Bestell-Nr.:** 5XA54000XBS | **GTIN (EAN):** 4050737971445

**Technische Detailbeschreibung:** Mod540,Blende,Alu,ws



#### **Kenndaten**

- Produkttyp: Blende
- Produktname: Modul 540
- Bestell-Nr.: 5XA54000XBS

#### **Lichttechnik | Bestückung | Vorschaltgerät**

#### **Komponente 1**

##### **Lichttechnik:**

- Entblendung: rückseitige Abschirmung aus Aluminium, reinweiß (RAL 9010)

##### **Abmessung, Gewicht**

- Höhe: 150mm
- Gewicht: 0,1kg

**Bestell-Nr.:** 5XA54000XBS | **GTIN (EAN):** 4050737971445

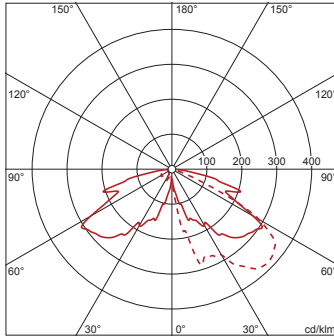
**Planungsdaten:** Mod540,Blende,Alu,ws

**5XA5233KD14H +  
5XA54000XBS: 1x LED**

4058352447826 + 4050737971445

5XA5233KD14H + 5XA54000XBS

LED 4000 K | CRI  $\geq$  70  $\phi_N$  1550 lm



— C 0/180    - - - C 90/270

Lichtstärkeklasse nach  
EN13201-2: G1

Bei der Ausführungsplanung zur Elektroinstallation ist zwingend die Montageanleitung zu beachten (zu finden unter [www.siteco.com](http://www.siteco.com))

Toleranzen bezogen auf thermische, elektrische und photometrische Daten entsprechend IEC 62722

Stand 10.05.2025 - Änderungen und Irrtümer vorbehalten - Vergewissern Sie sich, dass Sie immer den neuesten Stand verwenden -