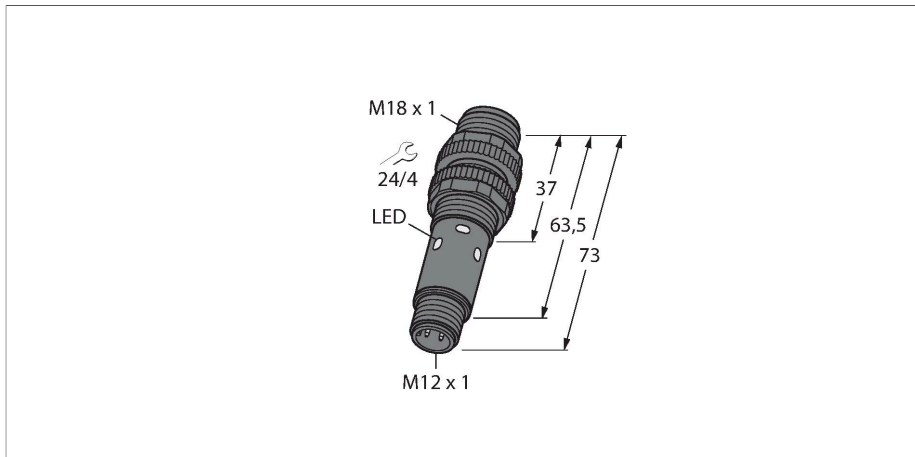


# S18-2VPFF75-Q8

## Opto-Sensor – Reflexionslichttaster mit fester Hintergrundausbldung



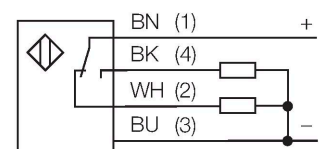
### Technische Daten

|                          |  |
|--------------------------|--|
| Typ                      | S18-2VPFF75-Q8                           |
| Ident-No.                | 3091088                                  |
| <b>Optische Daten</b>    |  |
| Funktion                 | Nherungsschalter                        |
| Betriebsart              | Hintergrundausbldung, nicht einstellbar  |
| Lichtart                 | Rot                                      |
| Wellenlnge              | 624 nm                                   |
| Reichweite               | 1...75 mm                                |
| <b>Elektrische Daten</b> |  |
| Betriebsspannung         | 10...30 VDC                              |
| Restwelligkeit           | < 10 % U <sub>ss</sub>                   |
| Leerlaufstrom            | ≤ 16 mA                                  |
| Kurzschlusschutz         | ja / taktend                             |
| Verpolungsschutz         | ja                                       |
| Ausgangsfunktion         | Wechsler, PNP                            |
| Bereitschaftsverzug      | ≤ 100 ms                                 |
| Ansprechzeit typisch     | < 1.5 ms                                 |
| <b>Mechanische Daten</b> |  |
| Bauform                  | Gewinderohr, S18                         |
| Abmessungen              | ∅ 18 x 73 mm                             |
| Gehusewerkstoff         | Kunststoff, Thermoplastischer Kunststoff |
| Linse                    | Acryl                                    |
| Elektrischer Anschluss   | Steckverbinder, M12 x 1, PVC             |
| Aderzahl                 | 4  |
| Umgebungstemperatur      | -40...+70 °C                             |
| Schutzart                | IP67                                     |

### Merkmale

- Stecker, M12 x 1, 5-polig
- Schutzart IP67
- Umgebungstemperatur: -40...+70° C
- Sichtbares LED-Rotlicht
- Betriebsspannung: 10...30 VDC
- PNP-Schaltausgang, Wechsler

### Anschlussbild



### Funktionsprinzip

Reflexionslichttaster mit Hintergrundausbldung arbeiten mit einem Sender und mehreren Empfngerelementen. Die Position des zu detektierenden Objekts und die optische Struktur des Sensors bestimmen, auf welches Empfngerelement die grote Lichtmenge einfllt. Durch die Sensorelektronik wird determiniert, ob sich das reflektierende Objekt innerhalb oder auerhalb des Erfassungsbereichs befindet. Die Sensoren verfgen ber eine feste Ausblendgrenze.

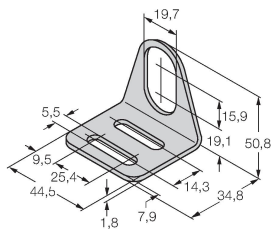
## Technische Daten

|                              |               |
|------------------------------|---------------|
| Betriebsspannungsanzeige     | LED, grün     |
| Schaltzustandsanzeige        | 2 x LED, gelb |
| Fehlermeldung                | blinkend      |
| Anzeige der Funktionsreserve | LED           |
| Alarmanzeige                 | blinkend      |
| <b>Tests/Zulassungen</b>     |               |
| Zulassungen                  | CE            |

## Montagezubehör

MW-18

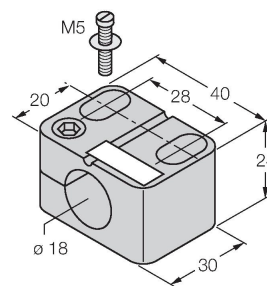
6945004



Befestigungswinkel für  
Gewinderohrsensoren; Werkstoff:  
Edelstahl A2 1.4301 (AISI 304)

BST-18N

6947215



Befestigungsschelle für  
Gewinderohrsensoren, ohne  
Festanschlag; Werkstoff: PA6

## Anschlusszubehör

| Maßbild | Typ           | Ident-No. |  |
|---------|---------------|-----------|--|
|         | RKC4.5T-2/TEL | 6625016   | Anschlussleitung, M12-Kupplung, gerade, 5-polig, Leitungslänge: 2m, Mantelmaterial: PVC, schwarz; cULus-Zulassung; andere Leitungslängen und Ausführungen lieferbar, siehe <a href="http://www.turck.com">www.turck.com</a>    |
|         | WKC4.5T-2/TEL | 6625028   | Anschlussleitung, M12-Kupplung, gewinkelt, 5-polig, Leitungslänge: 2m, Mantelmaterial: PVC, schwarz; cULus-Zulassung; andere Leitungslängen und Ausführungen lieferbar, siehe <a href="http://www.turck.com">www.turck.com</a> |
|         | RKC4.4T-2/TEL | 6625013   | Anschlussleitung, M12-Kupplung, gerade, 4-polig, Leitungslänge: 2m, Mantelmaterial: PVC, schwarz; cULus-Zulassung; andere Leitungslängen und Ausführungen lieferbar, siehe <a href="http://www.turck.com">www.turck.com</a>    |
|         | WKC4.4T-2/TEL | 6625025   | Anschlussleitung, M12-Kupplung, gewinkelt, 4-polig, Leitungslänge: 2m, Mantelmaterial: PVC, schwarz; cULus-Zulassung; andere Leitungslängen und Ausführungen lieferbar, siehe <a href="http://www.turck.com">www.turck.com</a> |