

## Stecker TN - mit Verschraubung, mit Verschlusshaube

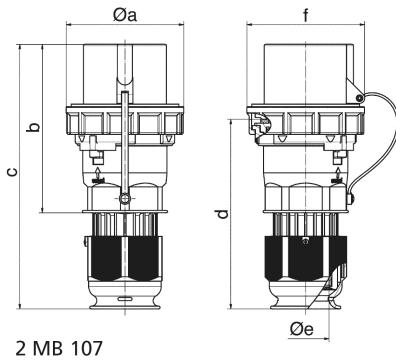
Artikelbeschreibung	
BALS-Art.-Nr	210256
EAN	4024941019767
Produktgruppe	Stecker TN
Stromstärke	63A
Polzahl	3p
Polzahl	2P+PE
Lage des Schutzkontaktes	6h
Spannung	200 bis 250V
Frequenz	50 und 60Hz
VG-Typ-Nr.	VG 96919 CP 047
Versorgungs-Nr.	5935-12-363-1649
Schutzart	IP67
Kennfarbe	bronzegrün
Gerätefarbe	Betätigungsschieber schwarz RAL 9005, Kabelverschr bronzegrün RAL 6031-F9, Bajonetting bronzegrün RAL 6031-F9, Gehäusehaube bronzegrün RAL 6031-F9, Kragen bronzegrün RAL 6031-F9
Anschluss technik	mit schraubbarer Rahmenklemme
Maximaler Leiterquerschnitt	16,0 qmm
Kabeleinführung	Verschraubung
Geräte-Höhe	244mm

Artikelbeschreibung	
Geräte-Breite	113.5mm
Geräte-Tiefe	115mm
Gehäusematerial	Polyamid
Kontakte	Der Kontaktträger ist aus hochwärmebeständigem Material, Die Kontakte sind Messing vernickelt

Zusätzliche technische Informationen	
	Für Kabel mit einem min. Durchmesser von 16mm bis max. Durchmesser 36mm, Mit Multi-Grip TE Kabelverschraubung, integrierter Zugentlastung, zusätzlichen Wasserablauföffnungen und Arretierungsschraube
	Mit Verschußhaube

Logistikdaten	
Einzelgewicht	0,695 kg / Stück
Verpackungsart	Tüte
Inhaltsmenge	1 ST
EAN	4024941019767
Länge	115 mm
Breite	113,5 mm
Höhe	244 mm
Gewicht	0,696 kg
Volumen	3.184,81 ccm
Verpackungsart	Karton

Logistikdaten	
Inhaltsmenge	5 ST
EAN	4024941946490
Länge	325 mm
Breite	217 mm
Höhe	210 mm
Gewicht	3,681 kg
Volumen	13.588,4 ccm



2 MB 107

Ampere	63	63	63	125	125	125
Polzahl	3	4	5	3	4	5
a ø	113,5	113,5	113,5	126,0	126,0	126,0
b	169,0	169,0	169,0	185,0	185,0	185,0
c	250,0	250,0	250,0	286,0	286,0	286,0
d	177,0	177,0	177,0	206,0	206,0	206,0
e ø	36,0	36,0	36,0	50,0	50,0	50,0
f	112,5	112,5	112,5	125,0	125,0	125,0
Leiter mm <sup>2</sup> min	6,0	6,0	6,0	16,0	16,0	16,0
Leiter mm <sup>2</sup> max	25,0	25,0	25,0	50,0	50,0	50,0