

## Kupplungen - mit schraubloser Anschluss Technik für erschwerte Einsatzbedingungen



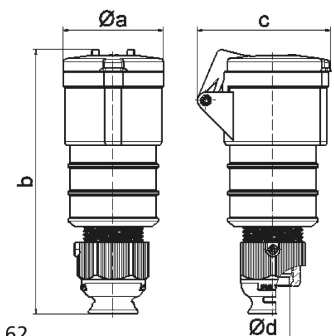
Artikelbeschreibung	
BALS-Art.-Nr	31968
EAN	4024941319683
Produktgruppe	Kupplung QUICK-CONNECT TE
Stromstärke	32A
Polzahl	3p
Anordnung der Phasen	2P+PE
Lage des Schutzkontaktes	6h
Spannung	200 - 250V~

Artikelbeschreibung	
Frequenz	50/60Hz
Schutzart	IP44
Kennfarbe	blau
Gerätefarbe	Gehäuse blau RAL 5015, Klappdeckel blau RAL 5015, Kabelverschraubung grau RAL 7035
Anschluss technik	schraublose Federklemmtechnik als Käfigzugfederklemme mit Kontex-Kontakt
Maximaler Leiterquerschnitt	6,0 qmm
Kabeleinführung	mit Kabelverschraubung
Geräte-Höhe	198mm
Geräte-Breite	66mm
Geräte-Tiefe	91mm
Gehäusematerial	Polyamid
Kontakte	der Kontaktträger ist aus hochwärmebeständigem Material, die Kontakte sind Messing vernickelt

sonstige technische Eigenschaften	
	Für Kabel mit einem min. Durchmesser von 11mm bis max. Durchmesser 23mm, Mit MULTI-GRIP TE Kabelverschraubung, integrierter Zugentlastung, zusätzlichen Wasserablauföffnungen und Arretierungsschraube

Logistikdaten	
Einzelgewicht	0.263 kg / Stück
Verpackungsart	Tüte

Logistikdaten	
Inhaltsmenge	1 ST
EAN	4024941319683
Länge	91 mm
Breite	66 mm
Höhe	198 mm
Gewicht	0.264 kg
Volumen	1'189.188 ccm
Verpackungsart	Karton
Inhaltsmenge	10 ST
EAN	4024941834674
Länge	325 mm
Breite	217 mm
Höhe	210 mm
Gewicht	2.836 kg
Volumen	13'588.4 ccm



3 MB 62

Ampere	16	16	16	32	32	32
Polzahl	3	4	5	3	4	5
a ø	51,0	58,0	65,0	66,5	66,5	72,0
b	156,0	162,0	168,0	195,0	195,0	198,0
c	72,0	78,0	86,0	89,0	89,0	99,0
d ø	18,0	18,0	21,0	23,0	23,0	27,0
Leiter mm <sup>2</sup> min	1	1	1	2,5	2,5	2,5
Leiter mm <sup>2</sup> max	2,5	2,5	2,5	6	6	6