

iQ500, Wandesse, 90 cm, Metall-Optik LC97BDN30



Sonderzubehör

LZ11FBI13	Long-life Clean Air Umluftset
LZ11FBK32	Kaminverlängerung 1000 mm
LZ11FBB16	Long-life Clean Air Geruchsfilter (Ers.)

- ✓ iQdrive-Motor: der leise, leistungsstarke Motor für ein effizientes Absaugen von Gerüchen und Dampf.
- ✓ LED-Licht mit verstellbarer Lichttemperatur: passe die Beleuchtung deinen Vorlieben und Bedürfnissen an.
- ✓ touchControl: Abzugsleistung und LED-Beleuchtung können mit nur einer Berührung eingestellt werden.
- ✓ Verlängerte Verfügbarkeit der Ersatzteile: für die Langlebigkeit deiner Hausgeräte.
- ✓ Angenehm leiser Motor: dezent und leistungsstark.

Ausstattung

Technische Daten

Farbe des Kamins:	Metall-Optik
Bauart:	Wandmontage
Länge Anschlusskabel:	130 cm
Gerätehöhe:	60 mm
Mindestabstand zur Kochstelle Elektro:	550 mm
Mindestabstand zur Kochstelle Gas:	650 mm
Nettogewicht:	10.8 kg
Steuerung:	Elektronisch
Anzahl der Leistungsstufen:	3 Lüfterstufen und 1 Intensivstufe
Lüfterleistung bei höchster Normalstufe Abluft:	399 m³/h
Lüfterleistung bei Intensivstufe Umluft:	677.0 m³/h
Lüfterleistung bei höchster Normalstufe Umluft:	410 m³/h
Lüfterleistung bei Intensivstufe Abluft:	699 m³/h
Max. Luftmenge:	399 m³/h
Anzahl der Lampen (Stck):	2
Geräusch:	56 dB(A) re 1pW
Durchmesser des Abluftstutzens:	150 mm
Material des Fettfilters:	Metallfettfilter, waschbar
EAN-Nummer:	4242003969205
Anschlusswert:	115 W
Spannung:	220-240 V
Frequenz:	50 Hz
Steckerart:	Schuko-/Gardy mit Erdung
Gerätetyp:	Wandmontage



iQ500, Wandesse, 90 cm, Metall-Optik LC97BDN30

Ausstattung

Design:

- Wandmontage
- Wahlweise Abluft- oder Umluftbetrieb

Wichtigste Eigenschaften:

- iQdrive Motor: leiser und leistungsstarker Motor
- 2 x LED 3 W mit Farbtemperatur einstellbar
- softLight: die Beleuchtung schaltet sich sanft ein und aus.
- Dimm-Funktion: die Helligkeit der Beleuchtung kann eingestellt werden.
- Farbtemperatur: 3500 K
- Beleuchtungsstärke: 461 lux
- 2 Metallfettfilter

Komfortfunktionen:

- Glas Gerätefront mit integrierten Bedienelementen für eine einfache Bedienung
- Elektronische Steuerung über touchControl-Bedienung, hintergrundbeleuchtet
- 3 Leistungsstufen und 1 Intensivstufe
- Automatisches Zurücksetzen von Intensiv- auf Normalstufe nach 6 Min.
- Automatischer Gebläsenachlauf

Digitale Funktionen:

- Home Connect: Bedienung, Überprüfung und Einstellung des Dunstabzugs über Smartphone oder Tablet (nur in Ländern, in denen der Home Connect-Service verfügbar ist)
- Die cookConnect System aktiviert den Dunstabzug automatisch beim Kochen, dank der WiFi-Verbindung von Dunstabzug und einem geeignetem Kochfeld.
- Intelligente Dunstabzugsautomatik: Der Dunstabzug passt die Lüfterleistung automatisch an, da das Kochfeld kontinuierlich Kochdaten liefert (funktioniert mit allen aktuellen Induktionskochfeldern mit touchSlider; bei anderen Home Connect-Kochfeldern kann der Dunstabzug direkt vom Kochfeld aus gesteuert werden, sofern ein verbundenes Home Connect-Konto vorhanden ist)
- Sprachsteuerung über gängige Sprachassistenten möglich
- LED-Beleuchtung mit einstellbarer Lichttemperatur: Ermöglicht die Anpassung der Lichttemperatur an persönliche Bedürfnisse über die Home Connect App
- Nachlauffunktion: verfügbar über Home Connect App
- Intervallfunktion: verfügbar über Home Connect App
- Die Home Connect Funktionalität lässt sich durch die Einbindung zahlreicher Anwendungen externer Kooperationspartner (Partnering) beliebig erweitern

Komfort bei der Reinigung:

- Die Oberflächen und Materialien sind glatt und leicht zu reinigen.
- Metall-Fettfilter, spülmaschinengeeignet
- Beschichtete Oberfläche zur Reduzierung von Fingerabdrücken

Abluft Modus:

- Gemäß EN 61591 und EN/IEC 60704-2-13 kann das Gerät im Abluftbetrieb folgende Werte erreichen:
- Leistungsstufe 1: Lüfterleistung 242 m3/h; Geräuschwert 43 dB(A) re1pW
- Leistungsstufe 2: Lüfterleistung 335 m3/h; Geräuschwert 51 dB (A) re1pW
- Leistungsstufe 3: Lüfterleistung 399 m3/h; Geräuschwert 56 dB (A) re1pW
- Intensivstufe 1: Lüfterleistung 699 m3/h; Geräuschwert 68 dB (A) re1pW
- Energieeffizienzklasse: A++ (auf einer Energieeffizienzklassen-Skala von A+++ bis D)
- Durchschnittlicher Energieverbrauch: 24.5 kWh/Jahr*
- Lüfter-Effizienzklasse: A*
- Beleuchtungs-Effizienzklasse: A*
- Fettfilter-Effizienzklasse: B*

Umluft Modus:

- Für den Umluftbetrieb ist ein Long-Life Clean Air Umluftset (Sonderzubehör) erforderlich
- Der Long-Life Clean Air Geruchsfilter absorbiert intensive Gerüche, wie z. B. Fisch, als auch Pollen. Die Lebensdauer kann durch Auffrischen des Filters im Backofen bis zu 4 Mal verlängert werden
- Gemäß EN 61591 und EN/ IEC 60704-2-13 kann das Gerät im Umluftbetrieb mit Long-Life Clean Air Umluftset (als Sonderzubehör erhältlich) folgende Werte erreichen:
- Leistungsstufe 1: Lüfterleistung 239 m3/h; Geräuschwert 50 dB(A) re1pW
- Leistungsstufe 2: Lüfterleistung 334 m3/h; Geräuschwert 59 dB(A) re1pW
- Leistungsstufe 3: Lüfterleistung 410 m3/h; Geräuschwert 64 dB(A) re1pW
- Intensivstufe 1: Lüfterleistung 677 m3/h; Geräuschwert 73 dB (A) re1pW

Technische Daten und Nachhaltigkeit:

- Angaben zum Verbrauch:
- Gesamtanschlusswert: 115 W
- Spannung: 220 - 240 V
- Nachhaltigkeit:
- Made in Germany: hergestellt in einer CO2-neutralen Produktionsanlage
- Umweltfreundliche Verpackung
- Die effizienteste Lüfertechnologie auf dem Markt
- Erhältlicher Long-Life Clean Air Geruchsfilter mit bis zu 4-fach verlängerter Lebensdauer

Informationen zur Planung und Installation:

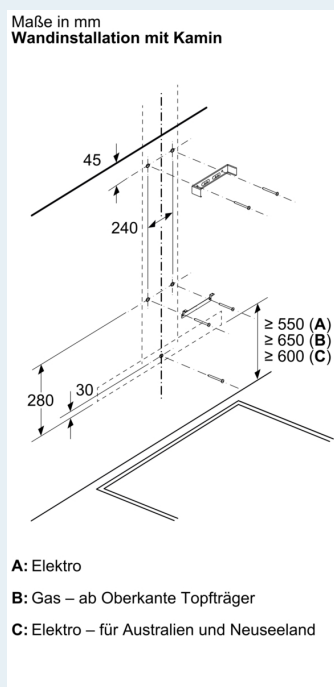
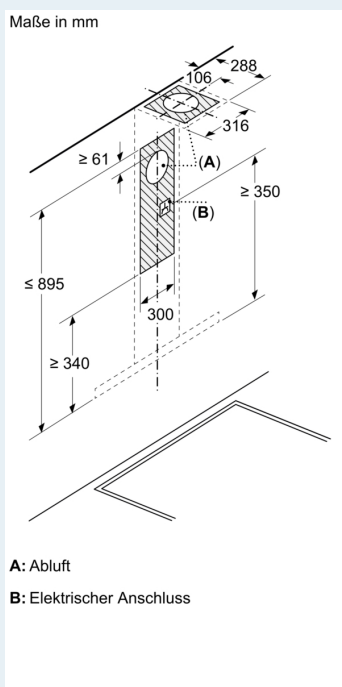
- Geringerer Einbauaufwand dank einfachem Montage-System.
- Gerätemaße Abluft (HxBxT): 635-895 x 898 x 500 mm
- Gerätemaße Umluft (HxBxT): 803-943 x 898 x 500 mm
- Abluftausgang: Ø 150 mm
- Länge Anschlusskabel: 1.3 m mit Stecker

Ausstattung

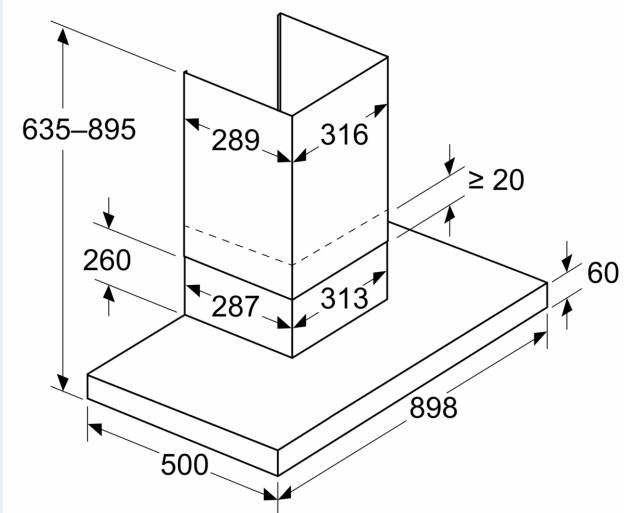
--	--

**iQ500, Wandesse, 90 cm,
Metall-Optik
LC97BDN30**

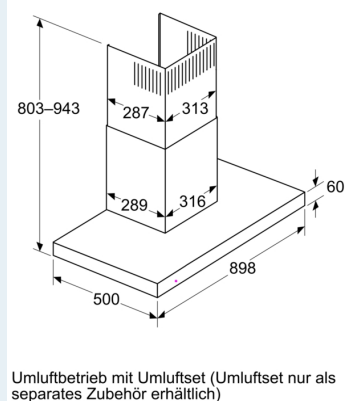
Maßzeichnungen



Maße in mm
Gerät im Abluftbetrieb



Maße in mm
Ansicht Umluft



Maßzeichnungen

Maße in mm
Wandblendentiefe

∅ 150

