



Art.-Nr: PFD413SC-TT
Rettungszeichenleuchte Versorgung
Deckenaufbau, SelfControl (SC), 3 h, 24 m, IP65, Kunststoff,
weiß

Trapezförmige Kunststoff-Rettungszeichenleuchte zum Deckenanbau für ein- oder beidseitige Beschriftung mit selbstklebendem Piktogramm.

Automatische Überwachung der Sicherheitsleuchte mit SelfControl. Planungssicherheit wird durch logisch vorgegebene aufgedruckte Piktogramme geboten. Die Piktogramme entsprechend DIN ISO 7010 (Pfeil rechts, links und unten) sind standardmäßig im Lieferumfang enthalten. Auf Anfrage kann die Beschriftung auch nach Kundenvorgabe erfolgen.



Mehr Informationen
www.rp-group.com/de/item/PFD413SC-TT



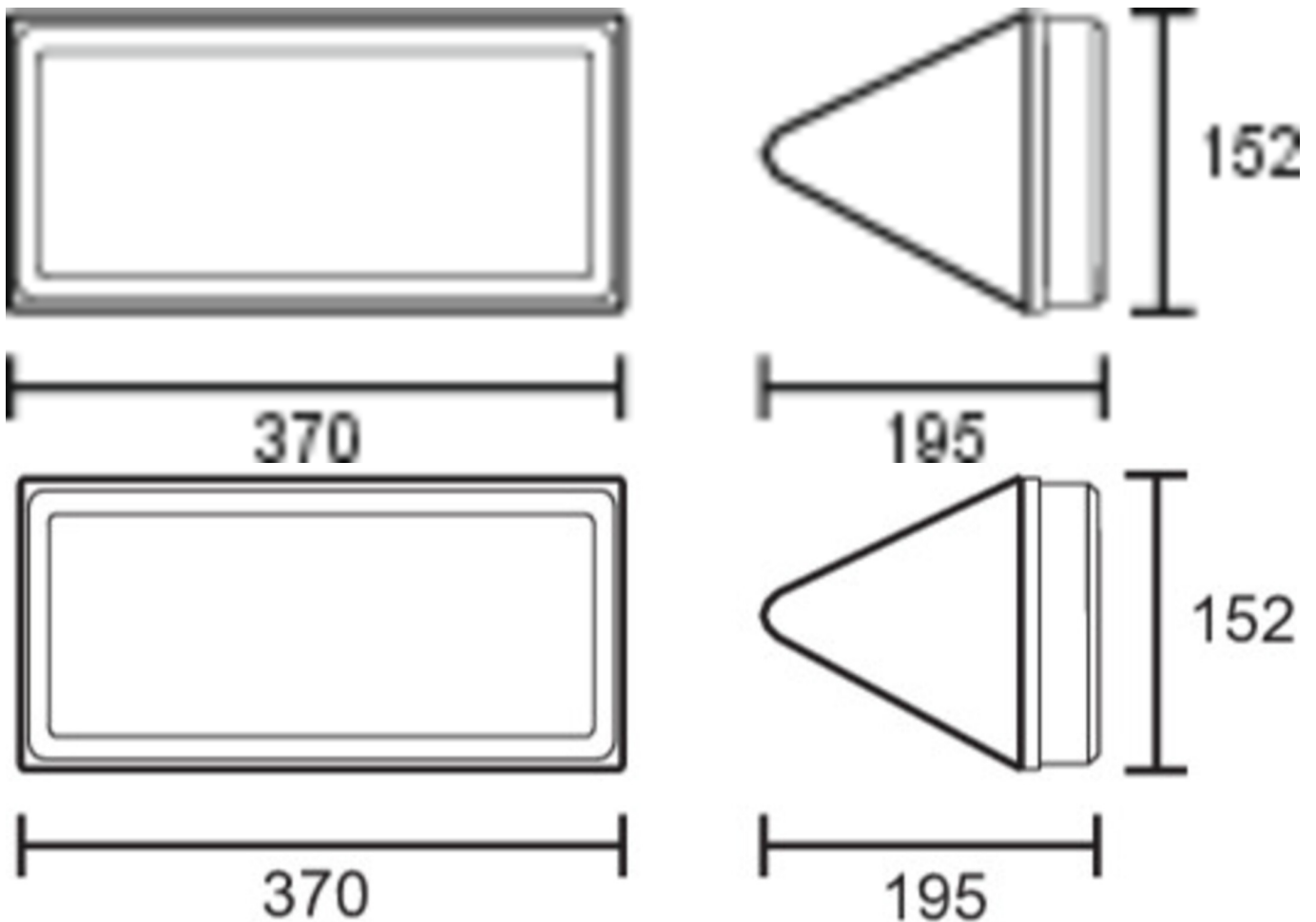
TECHNISCHE DATEN

Leuchtentyp	Rettungszeichenleuchte
Montageart	Deckenaufbau
Erkennungsweite	24 m
Piktogramm	Set
Leuchtmittel	LED
Gehäusematerial	Kunststoff
Gehäusefarbe	weiß
Schutzart (IP)	IP65
Schlagfestigkeit (IK)	6
Zertifizierung	WEEE, CE, D-Zeichen
Schutzklasse	1
Überwachung	SelfControl (SC)
Überbrückungszeit	3 h
Batterie	/
Leistung max.	6,9 W
Leistung DS	5,7 W
Leistung BS	2 W
Umgebungstemperatur DS	-15 °C - 40 °C
Umgebungstemperatur BS	-15 °C - 40 °C



Tiefe	152 mm
Breite	370 mm
Höhe	195 mm
Gewicht	0.92
Gewicht inkl. Verpackung	1.05
Lichtstrom Netz	320 lm
Lichtstrom Not	320 lm
EAN	4260766558122

TECHNISCHE ZEICHNUNG





ZUBEHÖRLISTE

2PW-EB - Pendel

2DW-EB -

DSA - Seilaufhängung

PFER -