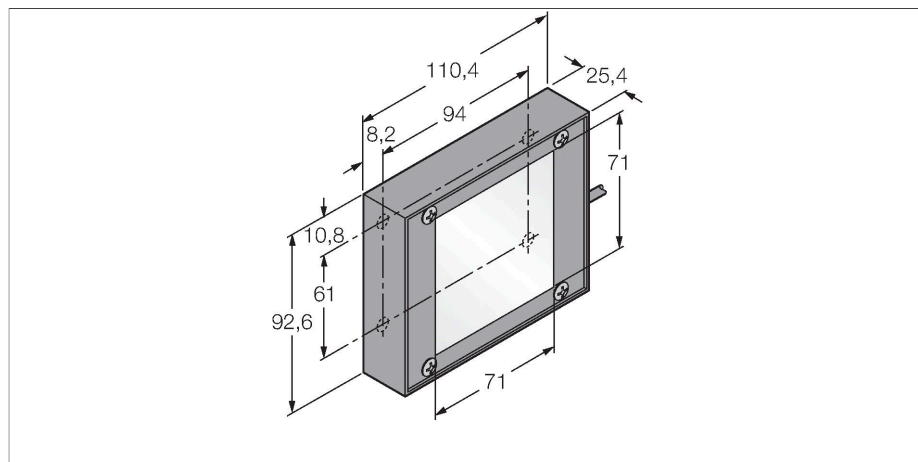


# LEDIB70X70W

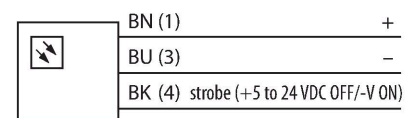
## Bildverarbeitung – Hintergrundleuchte



### Merkmale

- Schutzart: IP40
- Farbe: Infrarot
- Spannungsversorgung: 24 VDC
- Kabel, 2m

### Anschlussbild



### Technische Daten

Typ	LEDIB70X70W
Ident-No.	3071434
<b>Signal- und Anzeigedaten</b>	
Einsatzzweck	Bildverarbeitung
Funktion	Flächenleuchte
Lichtart	IR
Wellenlänge	850...940 nm
LED-Lebensdauer (L70)	50000 h
<b>Elektrische Daten</b>	
Betriebsspannung	24 VDC
DC Bemessungsbetriebsstrom	≤ 250 mA
Max. Stromaufnahme pro Farbe	250 mA
<b>Mechanische Daten</b>	
Bauform	Quader
Abmessungen	110.4 x 92.6 x 25 mm
Gehäusewerkstoff	Metall, Kohlenstoffarmer Stahl
Fensterwerkstoff	Acryl, diffus
Elektrischer Anschluss	Kabel, 2 m, PVC
Aderzahl	3
Umgebungstemperatur	0...+50 °C
Schutzart	IP40
<b>Tests/Zulassungen</b>	
Zulassungen	CE, cULus listed

### Funktionsprinzip

Installation direkt hinter dem Objekt, direkt gegenüber vom Sensor. Hochdiffuse Oberfläche und gleichmäßige Helligkeit, mit niedrigerer Intensität als andere Leuchten.