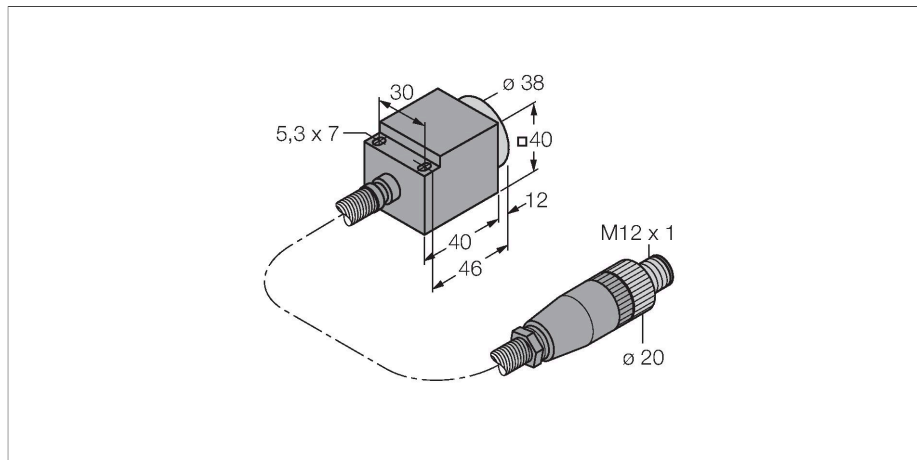


NI25-CQ40/S1102 5M

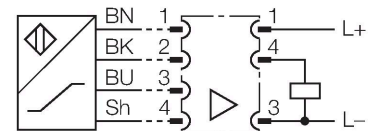
Induktiver Sensor – mit erweitertem Temperaturbereich



Merkmale

- quaderförmig, Höhe 40 mm
- Sensorgehäuse Aluminium
- Kunststoff, PEEK
- Kabelschutzschlauch aus Aluminium
- für Temperaturen bis +250°C
- Funktion nur mit Auswertegerät EM30-AP6X2-H1141/S1102
- Schaltpunkt am Auswertegerät einstellbar
- 3-Drahtanschluss an ein Auswertegerät

Anschlussbild



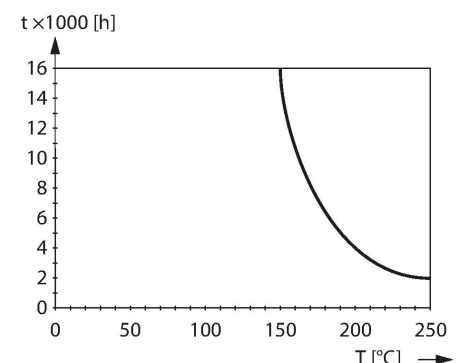
Technische Daten

Typ	NI25-CQ40/S1102 5M
Ident-No.	1602410
Sonderausführung	S1102 entspricht: Umgebungstemperatur bis 250°C
Allgemeine Daten	
Bemessungsschaltabstand	25 mm
Einbaubedingung	nicht bündig, teilbündiger Einbau möglich
Gesicherter Schaltabstand	$\leq (0,81 \times S_n)$ mm
Korrekturfaktoren	St37 = 1; Al = 0,3; Edelstahl = 0,7; Ms = 0,4
Wiederholgenauigkeit	$\leq 2\%$ v. E.
Hysterese	3...15 %
Elektrische Daten	
Ausgangsfunktion	Schließer, PNP
Mechanische Daten	
Bauform	Quader, CQ40
Abmessungen	52 x 40 x 40 mm
Gehäusewerkstoff	Kunststoff, AL
Material aktive Fläche	PEEK
Elektrischer Anschluss	Steckverbinder, M12 x 1
	max. Temperatur Steckverbinder -20...+70°C
Kabelqualität	Ø 3.7 mm, PTFE, FEP, 5 m
	Aluminium Kabelschutzschlauch Ø 8 mm
Adernquerschnitt	3 x 0.34 mm ²
Umgebungsbedingungen	
Umgebungstemperatur	0...+250 °C
Vibrationsfestigkeit	55 Hz (1 mm)

Funktionsprinzip

Die Sensoren müssen zusammen mit einem Auswertegerät EM30-AP6X2-H1141/S1102 betrieben werden. Die Einstellung des Schaltabstandes erfolgt mittels Potentiometer (Endlos) am Auswertegerät. Dies befindet sich unter eine Abdeckungsschraube neben der LED. Die Einstellung sollte nach Möglichkeit bei Betriebstemperatur vorgenommen werden. Bei der Einstellung des Schaltabstandes bei Raumtemperatur ist der Temperaturgang des Sensorsystems zu berücksichtigen

1. Das Target (Stahl, min. 1mm dick, Quadratisch, Kantenlänge min. 3x Bemessungsschaltabstand) auf gesicherten Schaltabstand vor dem Sensor plazieren
2. Potentiometer soweit gegen den Uhrzeigersinn zurückdrehen, bis die LED grün leuchtet
3. Potentiometer nun soweit im Uhrzeigersinn hochdrehen, bis die LED gelb leuchtet
4. Funktionskontrolle unter Betriebszustand durchführen

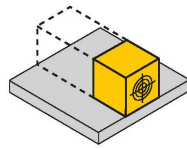
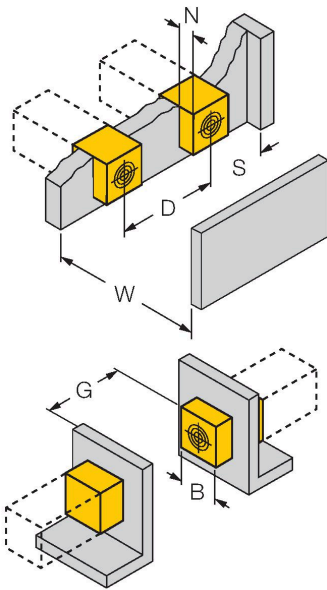


Technische Daten

Schockfestigkeit	30 g (11 ms)
Schutzart	IP60
MTTF	1685 Jahre nach SN 29500 (Ed. 99) 40 °C

Montageanleitung

Einbauhinweise / Beschreibung



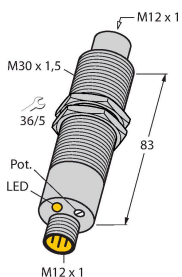
Abstand D	2 x B
Abstand W	3 x Sn
Abstand S	1.5 x B
Abstand G	6 x Sn
Abstand N	2 x Sn
Abstand A	1 x Sn
Breite der aktiven Fläche B	40 mm

einseitiger Aufbau auf Metall möglich ohne Schaltabstandsveränderung

Montagezubehör

EM30-AP6X2-H1141/S1102

1602411



Auswertegerät für 250 °C
 Sensor; Gehäusewerkstoff:
 Edelstahl 1.4571; Schutzart: IP67;
 Funktionsanzeige: LED/gelb;
 Betriebsspannungsanzeige: LED/
 grün; Umgebungstemperatur: -20...
 +70 °C