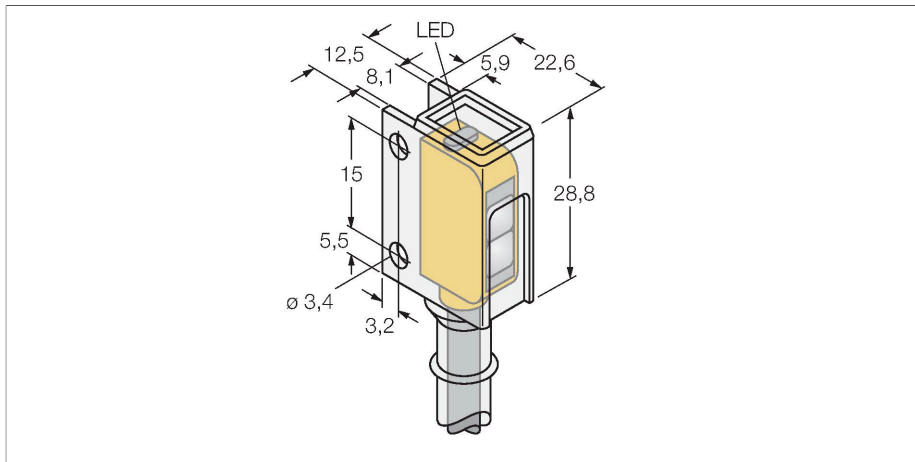


# Q126ECR

## Opto-Sensor – Einweglichtschranke (Sender)

### Miniatursensor



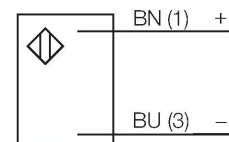
#### Technische Daten

Typ	Q126ECR
Ident-No.	3076488
<b>Optische Daten</b>	
Funktion	Einwegschranke
Betriebsart	Sender
Lichtart	Rot
Wellenlänge	640 nm
Reichweite	0...2000 mm
<b>Elektrische Daten</b>	
Betriebsspannung	10...30 VDC
Restwelligkeit	< 10 % U <sub>ss</sub>
Kurzschlusschutz	ja
Verpolungsschutz	ja
Bereitschaftsverzug	≤ 120 ms
Ansprechzeit typisch	< 1.3 ms
<b>Mechanische Daten</b>	
Bauform	Quader, Q12
Abmessungen	22.6 x 12.5 x 28.8 mm
Gehäusewerkstoff	Kunststoff, Thermoplastischer Kunststoff, gelb
Linse	Kunststoff, Polycarbonat
Elektrischer Anschluss	Kabel, 2 m, PVC
Aderzahl	2
Aderquerschnitt	0.34 mm <sup>2</sup>
Umgebungstemperatur	-20...+55 °C
Schutzart	IP67

#### Merkmale

- Kabel, PVC, 2 m
- Schutzart IP67
- Chemisch resistente Ummantelung aus PFA
- LED rundum sichtbar
- Betriebsspannung: 10...30VDC

#### Anschlussbild



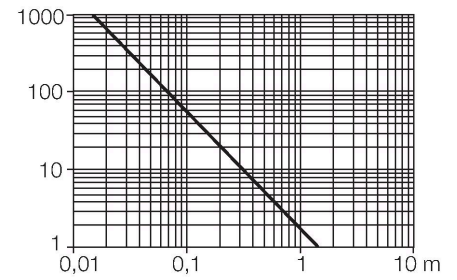
#### Funktionsprinzip

Einweglichtschranken bestehen aus einem Sender und einem Empfänger. Sie werden so installiert, dass das Licht vom Sender genau auf den Empfänger trifft. Unterbricht oder schwächt ein Objekt den Lichtstrahl, wird ein Schaltvorgang ausgelöst. Überall dort, wo lichtundurchlässige Objekte erfasst werden sollen, sind Einweglichtschranken die verlässlichsten optoelektronischen Sensoren. Der hohe Kontrast zwischen Hell- und Dunkelzustand und die sehr hohen Funktionsreserven, die für diese Betriebsart typisch sind, erlauben einen Betrieb über große Distanzen hinweg und unter schwierigen Bedingungen.

Reichweitenkurve  
Funktionsreserve in Abhängigkeit von der Reichweite

## Technische Daten

Besondere Merkmale	Chemikalienbeständig Chemikalienresistent
Betriebsspannungsanzeige	LED, grün
Anzeige der Funktionsreserve	LED, gelb
<b>Tests/Zulassungen</b>	
Zulassungen	CE, cURus

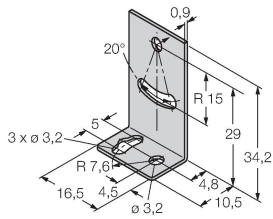


## Montagezubehör

SMBQ12A

3074341

Montagewinkel; Werkstoff VA 1.4401,  
für Optosensor Bauform Q12



SMBQ12T

3073722

Montagewinkel; Werkstoff VA 1.4401,  
für Optosensor Bauform Q12

