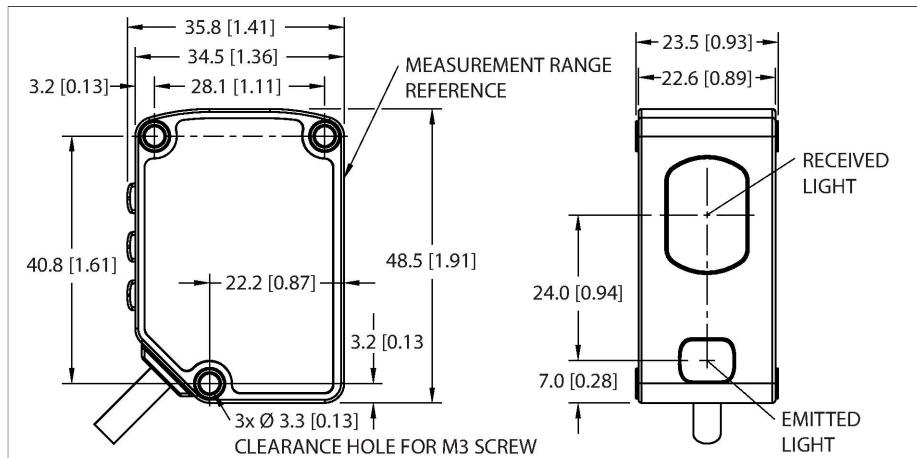


LM80KUQP

Opto-Sensor – Laser-Reflexionslichttaster (Triangulation)



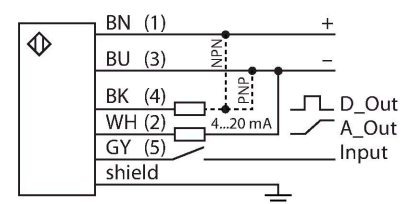
Technische Daten

Typ	LM80KUQP
Ident-No.	3810218
Optische Daten	
Funktion	Laser-Reflexionslichttaster (Triangulation)
Lichtart	Rot
Wellenlänge	655 nm
Laserklasse	▲ 2
Optische Auflösung	0.002 mm
Wiederholgenauigkeit	0.001 mm
Reichweite	40...80 mm
Elektrische Daten	
Betriebsspannung	10...30 VDC
Leerlaufstrom	≤ 62 mA
Kurzschlusschutz	ja
Verpolungsschutz	ja
Kommunikationsprotokoll	IO-Link
Ausgangsfunktion	Schließer, PNP/NPN, Analogausgang
Ausgang 2	analog, Spannung
Stromausgang	4...20 mA
Bereitschaftsverzug	≤ 2 ms
Ansprechzeit typisch	< 0.5 ms
IO-Link	
IO-Link Spezifikation	V 1.1
IO-Link Porttyp	Class A
Kommunikationsmodus	COM 2 (38.4 kBaud)
Prozessdatenbreite	40 bit
Messwertinformation	19 bit

Merkmale

- Edelstahlgehäuse
- Schutzart IP67
- Anschluss über 300mm Kabel mit Stecker, M12 x 1, 5-polig
- Laserklasse 2
- Sichtbares Rot, 655 nm
- Genauigkeit Analogausgang: 0,002 mm
- IO-Link Genauigkeit 0,175 mm
- Reichweite: 40...80 mm
- Betriebsspannung: 10...30 VDC
- Push/Pull Schaltausgang oder IO-Link
- Analogausgang 0...10 V

Anschlussbild



Funktionsprinzip

Der LM Laser-Triangulationssensor wurde für sehr präzise Distanzmessungen auf kurze Entfernung entwickelt. Er besitzt einen Push/Pull-Schaltausgang sowie einen Analogausgang. IO-Link Kommunikation wird unterstützt.

Neben den Anzeigeleuchten auf dem Gehäuse bietet das optionale RSD Anzeige- und Einstellwerkzeug die Möglichkeit, die aktuell gemessene Reichweite oder den Wert des ausgegebenen Analogsignals auf einen LCD-Bildschirm anzuzeigen.

Modelle mit Stromausgang sind bereits verfügbar. Der Anschluss erfolgt über das Kabel mit M12-Steckverbinder.

Ein Edeltahlgehäuse in Schutzart IP67 rundet das Paket dieses kompakten und leistungsfähigen Sensors ab.

Technische Daten

Schaltpunktinformation	1 bit
Statusbitinformation	1 bit
Frametyp	Type_2_2
Mindestzykluszeit	3.6 ms
Funktion Pin 4	DI
Funktion Pin 2	Analog
Maximale Leitungslänge	20 m
Profilunterstützung	Smart Sensor Profil
Mechanische Daten	
Bauform	Quader, LM
Abmessungen	35.8 x 23.5 x 48.5 mm
Gehäusewerkstoff	Edelstahl, 1.4404 (AISI 316L), grau
Linse	Acryl, Kunststoff
Elektrischer Anschluss	Kabel mit Steckverbinder, M12 x 1, 0.3 m, PVC
Aderzahl	5
Umgebungstemperatur	-10...+55 °C
Schutzart	IP67
Besondere Merkmale	Chemikalienresistent
Betriebsspannungsanzeige	LED, grün
Schaltzustandsanzeige	LED, gelb
Tests/Zulassungen	
Zulassungen	CE cULus

Montagezubehör

SMBLML1	3805826
Montagewinkel, zur Montage von LM Distanzsensoren, Rechtwinklig, Edelstahl, Maße BHT: 37x44x20 mm	

Anschlusszubehör

Maßbild	Typ	Ident-No.	
	RKS4.5T-2/TEL	6626361	Anschlussleitung, M12-Kupplung, gerade, 5-polig, Leitungslänge: 2m, Mantelmaterial: PVC schwarz; geschirmt; cULus-Zulassung; andere Leitungslängen und Ausführungen lieferbar, siehe www.turck.com
	WKS4.5T-2/TEL	6626364	Anschlussleitung, M12-Kupplung, gewinkelt, 5-polig, Leitungslänge: 2m, Mantelmaterial: PVC schwarz; geschirmt; cULus-Zulassung; andere Leitungslängen und Ausführungen lieferbar, siehe www.turck.com
	RKS4.5T-2-RSS4.5T/TEL	6626388	

Funktionszubehör

Maßbild	Typ	Ident-No.	
	RSD1QP	3804095	Optionales Anzeige- und Einstellungswerkzeug zur Darstellung der gemessenen Werte und Parametrierung von Sensoren der LM-, LE- und LTF-Serien, 2-Zeilen, 8-Segment Display, Montage auf Hutschiene, Anschluss über 2 x Kabel mit Steckverbinder, M12 x 1, 5-polig bzw. Kupplung, M12 x 1, 5-polig, Bis zu 6 Einstellungskonfigurationen speicherbar