

Technisches Datenblatt

Einsteckdichtung EDK reinweiß

Artikelnummer: 2011697



Die Einsteckdichtung kann durch stufenweises Abschneiden dem jeweiligen Kabeldurchmesser angepasst werden.



TPE Thermoplastisches Elastomer

Stammdaten

Artikelnummer	2011697
Typ	EDK 32 RW
Bezeichnung 1	Einsteckdichtung
Bezeichnung 2	für Kabel
Hersteller	OBO
Dimension	Ø32/5-25
Farbe	reinweiß; RAL 9010
Werkstoff	Thermoplastisches Elastomer
Kleinste VK-Einheit	50
Mengeneinheit	Stück
Gewicht	0,328 kg
Gewichtseinheit	kg/100 St.
CO2 Fußabdruck (GWP) Cradle-to-Gate	0,0139 kg COe / 1 Stück

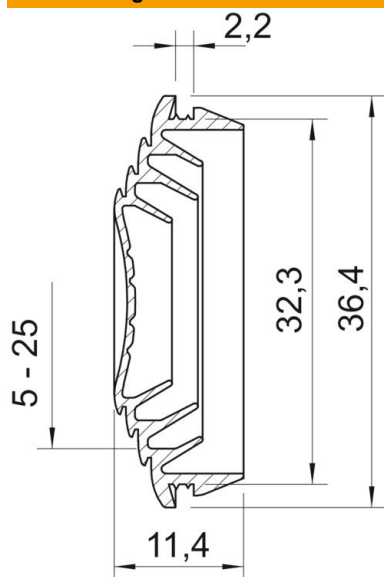
Technisches Datenblatt

Einsteckdichtung EDK reinweiß

Artikelnummer: 2011697



Abmessungen



Maß A	2,2 mm
Maß D1	36,4 mm
Maß D2	32,3 mm
Maß D3	5 mm
Maß D4	14 mm
Maß D5	15 mm
Maß D6	18
Maß D7	19
Maß D8	20
Maß D9	25
Maß L	11,4 mm

Technische Daten

Ausführung	abschneidbar
für Durchmesser max.	25 mm
für Durchmesser min.	5 mm
für Wandstärke max.	2,2
für Wandstärke min.	2,2
Größe	M32
Halogenfrei	ja
Nenndurchmesser	32 mm
Schutzart	IP55