



- Schlepptür-Technik
- elektronische Steuerung
- Tür-Offen-Alarm
- Inverter Kompressor

Nutzzinhalt total: 286 l

- Kühlen: 253 l, Gefrieren: 33 l

Kühlen

- Abtaugung: automatisch
- 3 Glasablagen, silberne Applikationen
- 2 Gemüseschubladen
- 5 Türablagen, silberne Applikationen
- LED-Beleuchtung, seitlich
- Eiertablett

Gefrieren

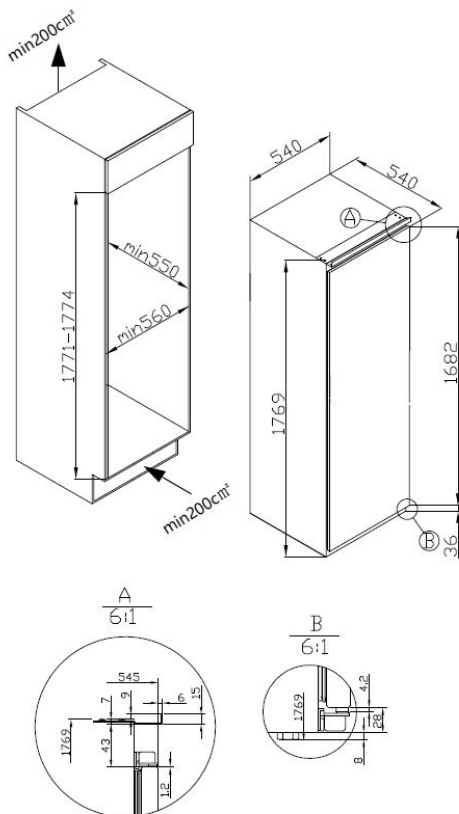
- **Abtaugung: manuell**
- 1 Gefrierfach-Ablage
- Eiswürfelbehälter

Technische Daten*

- Energieeffizienzklasse: D
- Energieverbrauch: pro Jahr 140,9 kWh
- Gefrierleistung: 2,6 kg/24 h
- Temperaturanstiegszeit: 11 h
- Luftschallemission: 38 dB(A)re1pW, Klasse: C
- Nische (HxBxT): 1771-1774 x 560 x 550 mm
- Türanschlag rechts, wechselbar: Ja
- Länge Anschlusskabel: 230 cm
- höhenverstellbare Vorderfüße
- Spannung/Frequenz: 220-240 V / 50 Hz
- Klimaklasse: SN-ST, 10 - 38 °C
- Gewicht netto/brutto: 52,0 kg / 57,0 kg
- Transportmaß (HxBxT): 1840 x 573 x 573 mm



EAN 5906006951214



* Technisch bedingte Änderungen, Maß- und Farbabweichungen, Druckfehler und Irrtümer bleiben vorbehalten. Farbliche Abweichungen in den Abbildungen gegenüber den Original-Gerätefarben sind drucktechnisch bedingt.

Technische Daten

Modell / Art.-Nr.	EKSS 367 210
Ausstattungsline	Transparent clear
Farbe	weiß
Kategorie	Einbau-Kühlschrank mit Gefrierfach
Sternekenzeichnung:	-
Montagetechnik	Schlepptür-Technik

Leistung	
Energieeffizienzklasse 1)	D
Energieverbrauch kWh/Jahr 2)	140,9
Nutzzinhalten (Liter)	286
Nutzzinhalten Kühlen / Gefrieren (Liter)	253 / 33
Gefrierleistung (kg/24 Std.) / Temperaturanstiegszeit (Std.)	2,6 / 11
Luftschallemission	38
Luftschallemissionsklasse	C
Klimaklasse	SN-ST
Klimaklasse Min - Max (°C)	10 - 38

Ausstattung	
NoFrost-Technik	-
Temperaturregelung / Position	elektronisch / innen, rechts
Kühlteil und Gefrierfach getrennt steuerbar	-
CoolBalance	-
Inverter Kompressor	•
Temperaturalarm Kühlteil / Gefrierfach	- / -
Tür-Offen-Alarm	•
Superkühlfunktion / Supergefrierfunktion	- / -
Holiday-Schaltung	-
Ökofunktion	-
Abtauvorgang Kühlteil / Gefrierfach	automatisch / manuell
Verstellfüße vorne / hinten	• / -
Türanschlag / wechselbar	rechts / •

Kühlteil	
Anzahl Glasablagen	3
Chrom-Flaschengitter	-
Obst-/Gemüseschublade mit Glasabdeckung	2
AdaptZone	-
VitControl Schublade	-
Anzahl Türablagen gesamt	5
Flaschenfach	1
Innenbeleuchtung / Position	LED / seitlich

Gefrierfach	
Transparente Gefrierschubladen	-
Glasablagen im Gefrierfach	1
Gefrierfach mit Klappe	-

Zubehör	
Eiertablett	1
Eiswürfelbehälter	1

Technische Daten	
Gerätemaße H x B x T (mm)	1769 x 540 x 540
Spannung (V) / Frequenz (Hz)	220-240 / 50
Kabellänge mit Schukostecker (cm)	230
Gewicht netto / brutto (kg)	52,0 / 57,0
Transportmaße HxBxT (mm)	1840 x 573 x 573
EAN	5906006951214

1) nach Verordnung (EU) 2019/2016
2) auf der Grundlage von Ergebnissen der Normprüfung über 24 Stunden. Der tatsächliche Verbrauch hängt von der Nutzung und vom Standort des Gerätes ab.