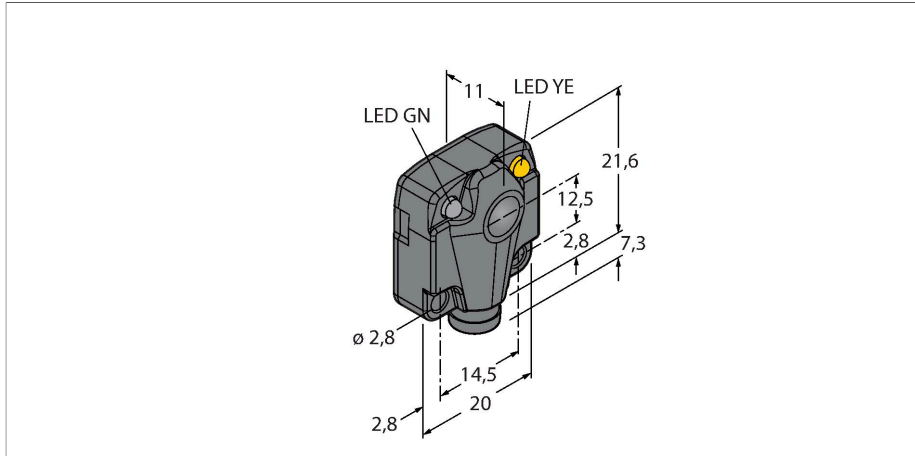


Q10RP6RQ

Opto-Sensor – Einweglichtschranke (Empfänger)

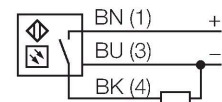
Miniatursensor



Merkmale

- Stecker, 8 mm, 3-polig
- Schutzart IP67
- Linsenmaterial Glas
- Betriebsspannung: 10...30 VDC
- PNP Schaltausgang, dunkelschaltend

Anschlussbild



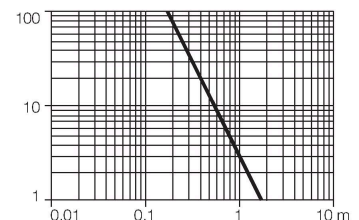
Technische Daten

Typ	Q10RP6RQ
Ident-No.	3044755
Optische Daten	
Funktion	Einwegschranke
Betriebsart	Empfänger
Lichtart	IR
Wellenlänge	880 nm
Reichweite	0...1800 mm
Elektrische Daten	
Betriebsspannung	10...30 VDC
Restwelligkeit	< 10 % U _{ss}
DC Bemessungsbetriebsstrom	≤ 150 mA
Leerlaufstrom	≤ 15 mA
Kurzschlusschutz	ja / taktend
Verpolungsschutz	ja
Ausgangsfunktion	Schließer, dunkelschaltend, PNP
Schaltfrequenz	0.083 kHz
Bereitschaftsverzug	≤ 0 ms
Ansprechzeit typisch	< 8 ms
Überstromauslösung	> 220 mA
Mechanische Daten	
Bauform	Quader, Q10
Abmessungen	28.9 x 20 x 10 mm
Gehäusewerkstoff	Kunststoff, Thermoplastischer Kunststoff, schwarz
Linse	Glas, Glas

Funktionsprinzip

Einweglichtschranken bestehen aus einem Sender und einem Empfänger. Sie werden so installiert, dass das Licht vom Sender genau auf den Empfänger trifft. Unterbricht oder schwächt ein Objekt den Lichtstrahl, wird ein Schaltvorgang ausgelöst. Überall dort, wo lichtundurchlässige Objekte erfasst werden sollen, sind Einweglichtschranken die verlässlichsten optoelektronischen Sensoren. Der hohe Kontrast zwischen Hell- und Dunkelzustand und die sehr hohen Funktionsreserven, die für diese Betriebsart typisch sind, erlauben einen Betrieb über große Distanzen hinweg und unter schwierigen Bedingungen.

Reichweitenkurve
Funktionsreserve in Abhängigkeit von der Reichweite

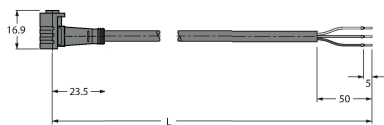


Technische Daten

Elektrischer Anschluss	Steckverbinder, M8 x 1, PVC
Aderzahl	3
Umgebungstemperatur	-40...+70 °C
Schutzart	IP67
Betriebsspannungsanzeige	LED, grün
Schaltzustandsanzeige	LED, gelb
Fehlermeldung	LED, grün, blinkend
Anzeige der Funktionsreserve	LED, grün
Alarmanzeige	LED gelb blinkend
Tests/Zulassungen	

Anschlusszubehör

Maßbild	Typ	Ident-No.	
	PKW3Z-2/TEL	6627504	



Anschlussleitung, Ø8mm-Kupplung, schnappbar mit Zugsicherung, gewinkelt, 3-polig, Leitungslänge: 2m, Mantelmaterial: PVC, schwarz; cULus-Zulassung; andere Leitungslängen und Ausführungen lieferbar, siehe www.turck.com