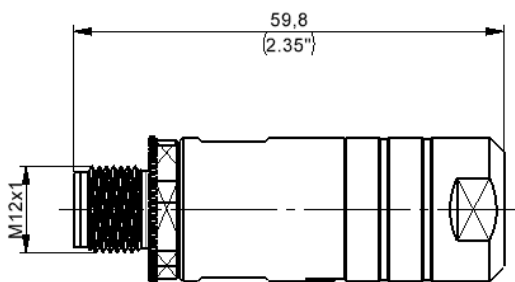
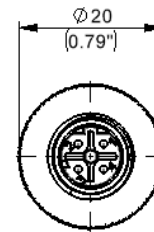
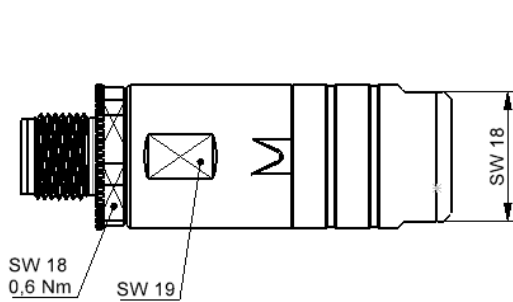


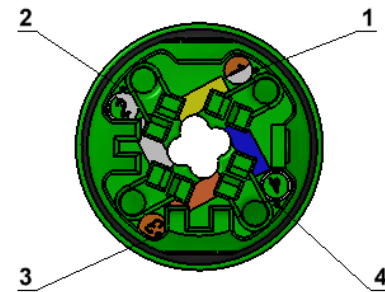
CU-CN M12D-CP IDC field C5 D5-9



Maße / dimensions: mm / (inch)



Kontaktzuordnung D- kodiert nach /
Pin assignment D- coded acc. to
IEC 61076-2-101



PIN	ProfiNet	Ethernet / IP
1	gelb / yellow	orange- weiß / orange - white
2	weiß / white	grün - weiß / green - white
3	orange	orange
4	blau / blue	grün / green

Montageanleitung siehe: www.telegaertner.com / Mounting instructions see: www.telegaertner.com

TG-Artikelnummer TG part number	Bezeichnung Description	Barcode EAN 13	VPE PU
J80026A0201 100007501	CU-CN M12D-CP IDC field C5 D5-9	4018359541361	1

TG-Artikelnummer TG part number	Verpackung Packing	VPE PU	Karton Carton	UPE OPU	Karton Carton	UPE OPU	Umkarton Outer carton
J80026A0201 100007501	1 pc. in PE bag, one mounting information	1 pc. in PE bag	-	10 PE bags in carton	155x105x60 [mm]	-	-

Optional

TG-Artikelnummer TG part number	Bezeichnung Description	VPE UP
N80050A0001 100025936	Drehmomentschlüssel 0,6Nm SW18 / Torque wrench 0.6Nm 18AF	1

Technische Daten / Technical Data		
Steckverbinder-Norm	IEC 61076-2-101	Connector standard
Mechanische Eigenschaften		Mechanical Characteristics
Steckkraft	≤ 10 N	Insertion force
Lebensdauer (Steckzyklen)	≥ 100	Durability (mating cycles)
Werkstoffe *		Materials *
Steckergehäuse	Messing vernickelt / brass nickel-plated	Connector housing
Adernvorsortierung	PA UL94 V0 grün / green	Wire presorting
Kontaktgehäuse	PA UL 94 V0	Contact housing
Klemmkäfig	PA UL94 V0	Clamp cage
IDC-Kontakte	Messing / brass	IDC-contacts
Schirmkontakt	1.4310 (X10CrNi18-8)	Shield contact
Oberfläche Kontakte	Au	Contact finish
Dichtungen	NBR	Sealings
Richtlinie 2011/65/EU (RoHS)	RoHS-konform / RoHS compliant	Directive 2011/65/EU (RoHS)
Adernanschluss		Wire Connection
Cu-Leiterdurchmesser	Massiv / solid 0,51 - 0,64 mm AWG24 - AWG22/1 Litze / stranded 0,46 - 0,76 mm AWG27 - AWG22/7 **Litze / stranded 0,51 - 0,78 mm AWG26 - AWG22/19	Cu-conductor diameter
Aderndurchmesser	0,9 - 1,6 mm (0,0354" – 0,0629")	Insulation diameter
Kabeldurchmesser	5,0 - 9,0 mm (0,1968" – 0,3543")	Cable diameter
Umweltanforderungen		Environment Requirements
Mechanisch		Mechanical
Schocken	490 ms ⁻²	Shock
Schwingen sinusförmig (10 Hz – 500 Hz)	50 ms ⁻²	Vibration sinusoidal (10 Hz – 500 Hz)
Schutz vor Eindringen		Protection against ingress
Eindringen von Teilchen	IP6X ***	Particulate ingress
Wasser / Untertauchen	IPX7 ***	Water / Immersion
Verschmutzungsgrad	3	Pollution degree
Klimatisch und chemisch		Climatical and chemical
Umgebungstemperatur	-40 °C bis / to +85 °C	Ambient temperature

* Alle Werkstoffe halogenfrei und silikonfrei.
* All Materials free of halogen and silicone.

** Freigabe des Kabels durch Fa. Telegärtner Karl Gärtner GmbH erforderlich.
** Approval of cable by Telegärtner Karl Gärtner GmbH required.

*** Die technischen Angaben gelten für das Zusammenwirken von M12x1 Produkten nach IEC 61076-2-101 der Firma Telegärtner Karl Gärtner GmbH und den dort gezeigten IP67 Stecker- und Buchsenpaarungen.

*** Technical data apply to M12x1 products to IEC 61076-2-101 of the company Telegärtner Karl Gärtner GmbH and the appropriate combinations of IP67 plugs and sockets.

Technische Daten / Technical Data		
Elektrische Eigenschaften		Electrical Characteristics
Isolationswiderstand	≥ 100 MΩ	Insulation resistance
Durchgangswiderstand	≤ 10 mΩ	Contact resistance
Spannungsfestigkeit		Voltage Proof
Stehwechselfspannung Kontakt-Schild	≥ 1,4 kV	Power frequency withstand voltage Contact-Shield
Stehwechselfspannung Kontakt-Kontakt	≥ 1,4 kV	Power frequency withstand voltage Contact-Contact
Überspannungskategorie	II	Overvoltage category
Bemessungsspannung ****	250 V / AC, 250 V / DC	Rated voltage ****
Bemessungsstoßspannung	2,50 kV	Rated impulse voltage
Strombelastbarkeit bei 40 °C	4 A	Current carrying capacity at 40 °C
4PPoE gemäß IEEE 802.3 bt	Geeignet für 4 Paar Power over Ethernet Adequate for 4 Pair Power over Ethernet	4PPoE according to IEEE 802.3 bt
Übertragungstechnische Eigenschaften *****		Transmission Performance *****
Fast Ethernet gem. IEEE 802.3	erfüllt / compliant	10 Gigabit Ethernet acc. to IEEE 802.3 an
ProfiNet gemäß IEEE 802.3	erfüllt / compliant	ProfiNet acc. to IEEE 802.3
Kategorie 5	ISO/IEC 11801; DIN EN 50173-1	Category 5
Normen		Standards
IP-Schutzarten	IEC 60529	Degrees of protection provided by enclosures (IP code)
UL Norm für Kommunikationszubehör	UL 1863	UL Standard for Communication circuit Accessories
Anwendungsneutrale Kommunikationskabelanlagen	PROFINET Installation Guideline	Generic cabling systems
Zulassung		Approval
UL-gelistet	angefordert / requested	UL listed

**** Die Bemessungsspannung basiert auf dem Verschmutzungsgrad 2

**** The rated voltage is based on pollution degree 2

***** Für alle aufgeführten Standards gelten die aktuellen und publizierten Ausgabestände zum Zeitpunkt 29.01.2018

***** The editions of the aforementioned standards by the time of 29.01.2018 are valid.