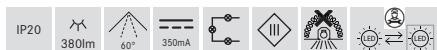
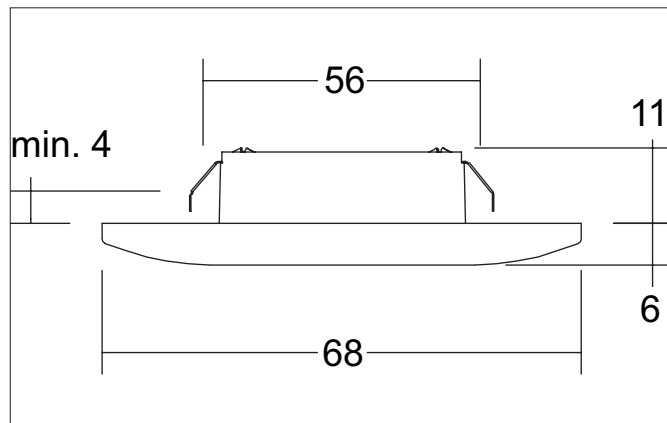


**BARENT LED-Einbaudownlight**

Artikel-Nr. 12104173



**Ausschreibungstext**

Rundes LED-Einbaudownlight, werkzeugloser Deckeneinbau mittels Blattfedern. Deckenausschnitt Ø 56 mm, Einbautiefe 11 mm, Außendurchmesser 68 mm, Gewicht 0,085 kg, mit rotationssymmetrisch tief-breit-strahlender Lichtstärkeverteilung. Abdeckung Kunststoff transparent, Bemessungslichtstrom 380 lm, Bemessungsleistung 1 x 4 W, Lichtfarbe warmweiß, ähnlichste Farbtemperatur (CCT) 3.000 K, allgemeiner Farbwiedergabeindex CRI > 90, Gehäusewerkstoff: Aluminium / Kunststoff, Farbe: strukturweiß, zulässige Umgebungstemperatur (ta): -20 °C - +25 °C, Schutzklasse (EN 61140): III, Schutzart (DIN EN 60529): IP20. Zum Anschluss an ein externes Betriebsgerät, welches nicht im Lieferumfang der Leuchte enthalten ist. Abhängig vom Betriebsgerät dimmbar.

Artikeldaten	
Artikel-Nr.	12104173
GTIN	4255752519744
Serienname	BARENT
Kurzbeschreibung	LED-Einbaudownlight
Material	Aluminium / Kunststoff
Farbe	weiß
Ausführung der Oberfläche	struktur
Form	rund
Außendurchmesser	68 mm
Einbaudurchmesser min.	56 mm
Einbaudurchmesser	56 mm
Einbautiefe	11 mm
Aufbauhöhe	6 mm
Lieferumfang	inkl. Anschlußleitung 3.000 mm
Nettogewicht	0,085 kg
Konformität	CE, UKCA

**BARENT LED-Einbaudownlight**

Artikel-Nr. 12104173

Logistische Daten	
Bruttogewicht	0,131 kg
Länge Verpackung	95 mm
Breite Verpackung	90 mm
Höhe Verpackung	75 mm
Entsorgung am Ende der Lebensdauer	Das Produkt darf nicht mit dem Hausmüll entsorgt werden. Sie sind verpflichtet, solche Elektro-Altgeräte separat zu entsorgen. Informieren Sie sich bitte bei Ihrer Kommune über die Möglichkeiten der geregelten Entsorgung. Mit der getrennten Entsorgung führen Sie die Altgeräte dem Recycling oder anderen Formen der Wiederverwertung zu. Sie helfen damit zu vermeiden, dass u. U. belastende Stoffe in die Umwelt gelangen.