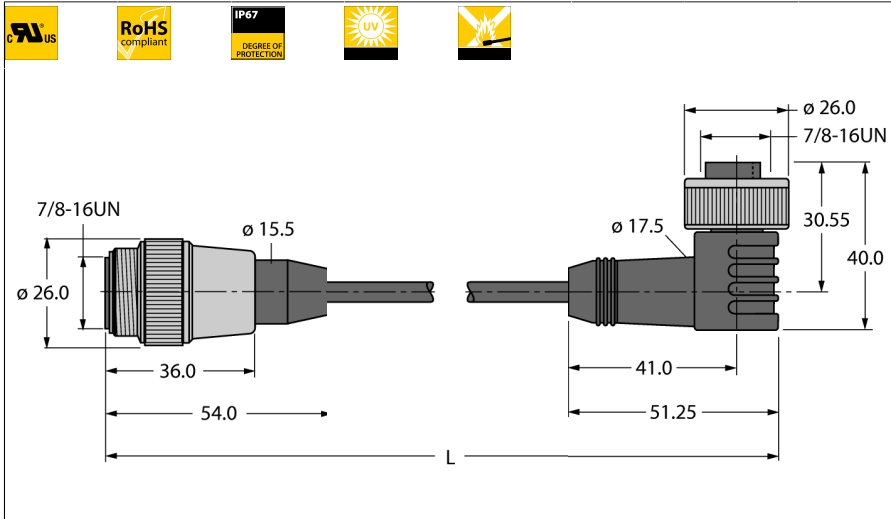


Versorgungsleitung Verbindungsleitung RSM-WKM20-5M



- Versorgungsleitung: 2x0.83 mm², 2x18 AWG
- Mantelmaterial: PVC
- Mantelfarbe: gelb
- Manteldurchmesser: 6.2 mm
- UV-beständig
- Flammwidrig gemäß CSA FT4
- UL, CSA zugelassen
- RoHS-konform
- Schutzklasse: NEMA 1, 3, 4, 6P und IEC IP67
- Kupplung gewinkelt 7/8"
- Stecker gerade 7/8"
- Leitungslänge: 5.0 Meter

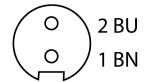
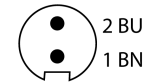
Typ	RSM-WKM20-5M
Ident-No.	6915263

Steckverbinder A	Stecker, 7/8"-16 UN, gerade
Polzahl	2
Kontakte	Metall, CuZn, vergoldet
Kontaktträger	Kunststoff, TPU, Gelb
Griffkörper	Kunststoff, TPU, Gelb
Überwurfmutter/-schraube	Messing, CuZn, vernickelt
Schutzart	IP67, nur im verschraubten Zustand
Mechanische Lebensdauer	> 100 Steckzyklen
Verschmutzungsgrad	3

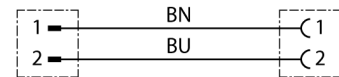
Steckverbinder B	Kupplung, 7/8"-16 UN, gewinkelt
Polzahl	2
Kontakte	Metall, CuZn, vergoldet
Kontaktträger	Kunststoff, TPU, Gelb
Griffkörper	Kunststoff, TPU, Gelb
Überwurfmutter/-schraube	Messing, CuZn, vernickelt
Schutzart	IP67, nur im verschraubten Zustand
Mechanische Lebensdauer	> 100 Steckzyklen
Verschmutzungsgrad	3

Allgemeine Daten	
Leitungsdurchmesser	6.2 ±0.20
Leitungslänge	5 m
Leitungsmaterial	PVC
Leitungsfarbe	Gelb
Aderisolierung	PVC
Aderfarben	BN, BU
Aderquerschnitt	2 x 0.83 mm ²
Litzenaufbau	19 x 0.25mm

Elektrische Eigenschaften bei +20 °C	
Strombelastbarkeit	9 A
Bemessungsspannung	600 V



Schaltplan



Mechanische und chemische Eigenschaften	
Biegeradius (ortsfeste Verlegung)	$\geq 5 \times \varnothing$
Biegeradius (flexibler Einsatz)	$\geq 10 \times \varnothing$
Umgebungstemperatur im ruhenden Zustand	-40...+105°C