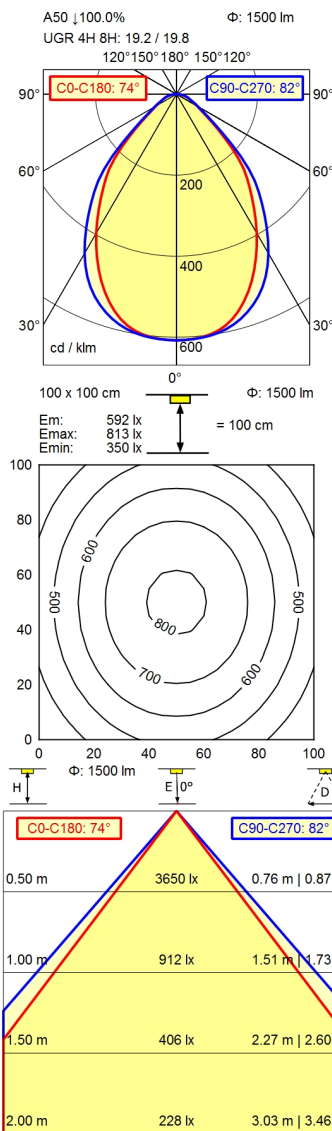
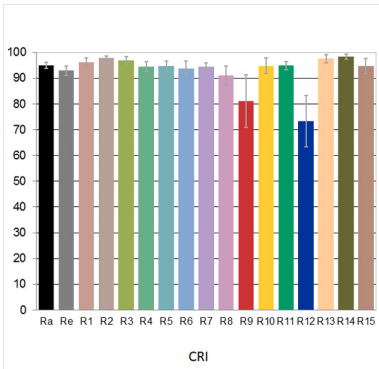
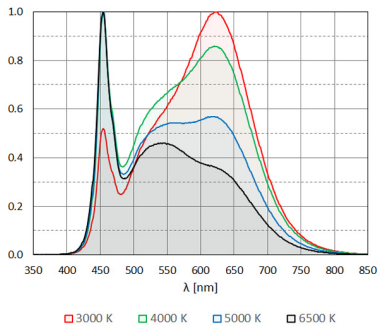


CEE 7/VII



- Bestückung**
- Betriebsgerät**
- Anschlussspannung**
- Leistungsaufnahme**
- Lichtstrom**
- Leuchtenlichtausbeute <sup>1)</sup>**
- Lichtart/-farbe**
- Farbtemperatur**
- Farbwiedergabe**
- Lichtverteilung**
- Direktanteil**
- Ausstrahlungswinkel**
- Farbtoleranz**
- Entblendung**
- Max. Leuchtdichte (L65)**
- UGR-Klasse (4H 8H)**
- Schutzart**
- Schutzklasse**
- Lichtleistung**
- Schalter**
- Gehäuse**
- Abdeckung**
- Gewicht**
- Netzanschlussleitung**
- Bauform**
- Befestigung**
- Zierkontrast**

- LED
- Digital dimmbares elektronisches Vorschaltgerät
- 220-240 V, 50/60 Hz
- ca. 23 W
- ca. 1.500 lm
- ca. 65 lm/W
- einstellbares Weiß
- ca. 3.000 - 6.500 K
- Ra > 90; R9 > 50
- direkt; symmetrisch
- ca. 100 %
- 75°
- < 3 SDCM
- Kegelprismenblende
- <= 3800 cd/m<sup>2</sup>
- <= 22
- IP 20
- I
- stufenlos dimmbar; funkgesteuert; ,
- extern
- Aluminium/Kunststoff; eloxiert; aluminiumfarben (farblos eloxiert)
- strukturiert; Kunststoff
- ca. 3,700; KG
- ca. 3,00 m; Netzstecker; CEE 7/VII
- Anbauversion
- Anschraublasche
- schwarz



1) Bei Leuchten mit separatem Betriebsgerät bezieht sich die Lichtausbeute auf den Leuchtenkopf ohne Betriebsgerät.