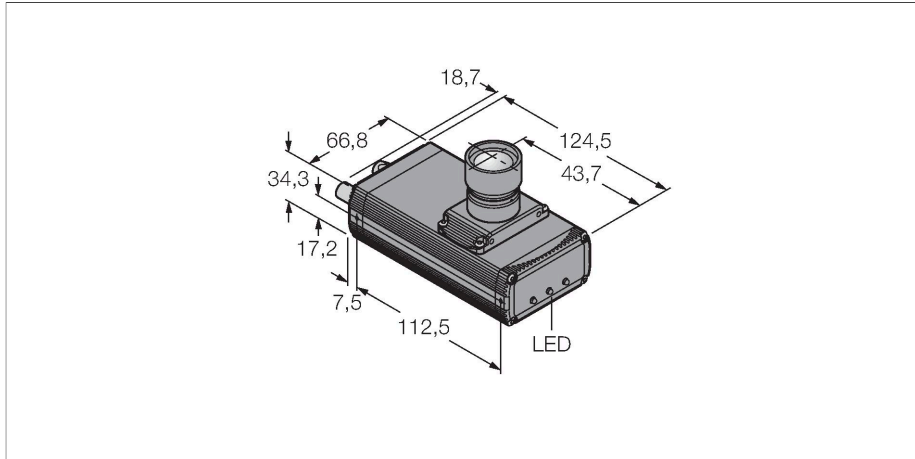


P4OR-BCBDOC

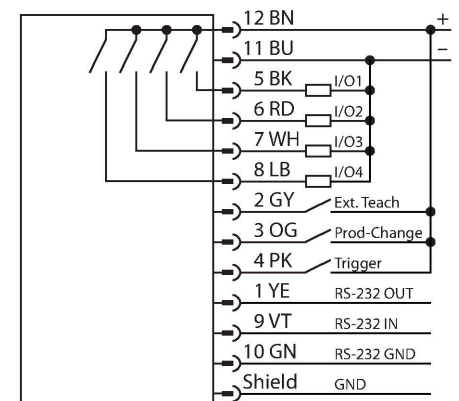
Bildverarbeitung – Kamera mit integrierter Auswertung



Merkmale

- Durch AREA-, EDGE- und GEO-Funktion vollen Funktionsumfang
- 1/3" CCD, 640x480 Pixel
- 256 Grauwerte
- Universeller Einsatz für erweiterte Inspektionen
- AREA-Funktion
- EDGE-Funktion
- GEO-Funktion
- Barcodeleser
- OCR/OCV-Funktion
- Graupenerkennung

Anschlussbild



Funktionsprinzip

Das Kamerasystem PresencePLUS P4 besteht aus einer Kamera mit integrierter Auswerteeinheit. Objektiv, Beleuchtung und Verbindungskabel sind separat auszuwählen. Die lizenzfreie Software und Firmware Updates stehen kostenlos zum Download bereit unter: www.bannerengineering.com

Technische Daten

| | |
|------------------------------|--|
| Typ | P4OR-BCBDOC |
| Ident-No. | 3079913 |
| Kamera Daten | |
| Funktion | Multifunktional |
| Auflösung | 640 x 480 Pixel |
| Brennweite | 8 mm |
| Elektrische Daten | |
| Betriebsspannung | 10...30 VDC |
| DC Bemessungsbetriebsstrom | ≤ 650 mA |
| Kommunikationsprotokoll | EtherNet/IP Modbus TCP Modbus RTU PCCC RS232 |
| Ausgangsfunktion | Schließer, PNP/NPN |
| Betriebsbereitschaftsanzeige | LED, grün |
| Schaltzustandsanzeige | LED, grün |
| Fehlermeldung | LED, rot |
| Mechanische Daten | |
| Bauform | Rechtwinkelig, P4 |
| Abmessungen | 124.5 x 66.8 x 34.3 mm |
| Gehäusewerkstoff | Metall, AL |
| Elektrischer Anschluss | Steckverbinder, M12 x 1, 12-Draht |
| Umgebungstemperatur | 0...+50 °C |
| Schutzart | IP20 |
| Tests/Zulassungen | |
| Zulassungen | CE |

Anschlusszubehör

| Maßbild | Typ | Ident-No. | |
|---------|-------|-----------|--|
| | P4C06 | 3073491 | Spannungsversorgung, Kupplung M12x1, 12-polig, Leitungslänge: 1,83 m |
| | BNC06 | 3067458 | Koaxial BNC Anschlussleitung, Leitungslänge: 1,83 m |
| | STP07 | 3069985 | RJ45 Ethernet Datenleitung, Leitungslänge: 2,13 m |