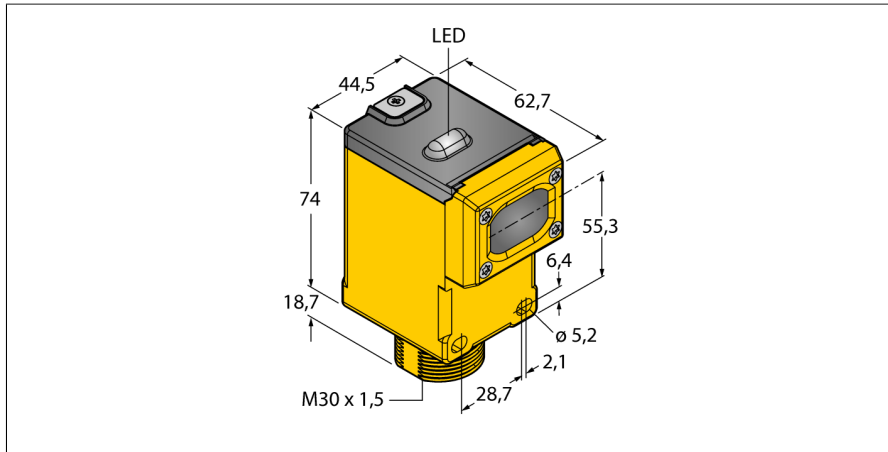


# Funkübertragungssystem Übertragung von E/A-Daten in Sterntopologie Knoten mit integriertem Sensor DX80N2Q45D-NB



Typ	DX80N2Q45D-NB
Ident-No.	3802773

Funk Daten	
Funkgerätetyp	Kurzstrecke
Installation	Stationär
Topologie	Sterntopologie
Funktion	Näherungsschalter
Gerätetyp	Funk-Sensor
Frequenzband	2.4 GHz ISM Band
Frequenzbereich	2.402- 2.483 GHz
Anzahl Funkkanäle	27
Kanalbreite	2 MHz
Frequenzspritzverfahren	FHSS (Frequency Hopping Spread Spectrum)
Zeitschlitzbreite	7.8 ms
Ansprechzeit typisch	< 250 ms
Abstrahlleistung ERP	18 dB / 65 mW
Abstrahlleistung EIRP	18 dB / 65 mW
Reichweite	1...300 mm

E/A Daten	
Kanalanzahl	1 / 1
Eingangstyp	Diskret (Sensor)/Zählereingang
Kanalanzahl	1
Ausgangstyp	Zähler zurücksetzen

Elektrische Daten	
Batterielösung	ja
Betriebsspannung	3.6...5.5 VDC
DC Bemessungsbetriebsstrom	≤ 0.1 mA
Anzeige der Funktionsreserve	LED, rot
Betriebsspannungsanzeige	LED, grün

- Schutzart IP67
- Mechanisches Einschraubgewinde, M30 x 1,5
- Integrierter Reflexionslichttaster, Rotlicht, Reichweite 300 mm
- 2,4GHZ-Frequenzband
- Frequenzsprungverfahren FHSS
- Zeitschlitzverfahren TDMA
- Betriebsspannung: 3,6...5,5 VDC
- Stromaufnahme: ≤ 100 µA
- Versorgung über 2 AA 3,6 V Li-Ionen Batterien, nicht im Lieferumfang enthalten
- FCC-ID UE300DX80-2400- Dieses Gerät erfüllt FCC Absatz 15, Unterabsatz C, 15.247 ETSI/EN: In Übereinstimmung mit EN 300 328: V1.7.1 (2006-05)IC: 7044A-DX8024
- Strahlungsimmunität 10V/m für 80-2700 MHz nach EN 61000-6-2

## Funktionsprinzip

Die Q45 Wireless Knoten können in ein DX80-Funknetzwerk in Sterntopologie integriert werden. Diese Geräte arbeiten dank integrierter Batterie vollkommen autark und werden direkt mit einem beliebigen DX80 Gateway oder DXM Controller gekoppelt. Je nach Ausführung beinhalten sie ein Sensorelement oder bieten den Anschluss von externen Sensoren oder anderen Signalgebern. Abhängig vom Betrieb können Batteriestandzeiten von mehreren Jahren erreicht werden.

Konform gemäß EN 300 328: V2.2.2 (2019-02)

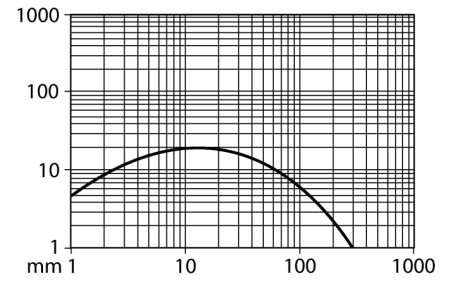
## Reichweitenkurve

## Mechanische Daten

Bauform	Quader, Q45
Gehäusewerkstoff	Kunststoff, PBT, gelb
Antennenanschluss	intern (Leiterschleife)
Umgebungstemperatur	-40...+70 °C
Lagertemperatur	-40...+70°C
Relative Luftfeuchtigkeit	0...90%
Schutzart	IP67

## Tests/Zulassungen

MTTF	67 Jahre nach SN 29500 (Ed. 99) 40 °C
Zulassungen	CE, cURus, CSA



**Zubehör**

Typ	Ident-Nr.		Maßbild
BWA-BATT-006	3017987	Li-Ionen Batterie, 3.6 VDC, 2400 mAh, AA, GGV UN3090/ KL9	