

fiche - avec presse-étoupe MULTI-GRIP



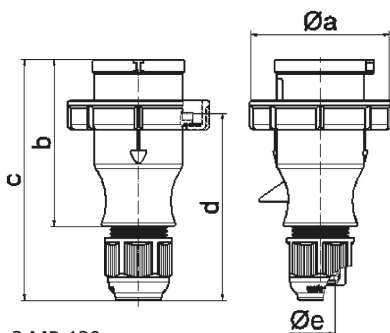
Description de l'article	
Référence	210584
EAN	4024941109840
Groupe de produits	fiche TLS avec presse-étoupe MULTI-GRIP
Intensité	16A
Nombre de pôles	4p
Disposition des phases	3P+PE
Emplacement du contact de protection	7h
Tension	480 à 500V
Fréquence	50 et 60Hz

Description de l'article	
Indice de protection	IP67
Code couleur	noir
Couleur de l'appareil	boîtier noir RAL 9005, anneau baïonnette gris RAL7035, presse-étoupe gris RAL 7035
Connectique	avec borne à vis
Section maximale des conducteurs	2,5 mm ²
Entrée de câble	raccord à écrou
Hauteur de l'appareil en mm	143mm
Largeur de l'appareil en mm	78mm
Profondeur de l'appareil en mm	78mm
Matériau du boîtier	polyamide
Contacts	le porte-contacts est en polyamide, les contacts sont en laiton nickelé

Autres caractéristiques techniques	
	Le boîtier est monobloc, avec presse-étoupe MULTI-GRIP et décharge de traction intégrée, Pour des câbles de diamètre entre 8mm min. et 18mm max.

Données logistiques	
Poids unitaire	0.152 Kg / null
Type d'emballage	null
Contenu	1 ST
EAN	4024941109840

Données logistiques	
Longueur	78 mm
Largeur	78 mm
Hauteur	143 mm
Poids	0,153 kg
Volume	870,012 ccm
Type d'emballage	null
Contenu	10 ST
EAN	4024941841658
Longueur	245 mm
Largeur	177 mm
Hauteur	185 mm
Poids	1,653 kg
Volume	7 140 ccm



2 MB 130

Ampere	16	16	16	32	32	32
Polzahl	3	4	5	3	4	5
a ø	70,0	78,0	86,0	94,0	94,0	101,0
b	94,5	98,0	101,0	115,0	115,0	119,0
c	138,0	142,0	145,0	170,0	170,0	174,0
d	105,5	109,5	112,5	128,0	128,0	132,0
e ø	18,0	18,0	18,0	23,0	23,0	23,0
Leiter mm² min	1	1	1	2,5	2,5	2,5
Leiter mm² max	2,5	2,5	2,5	6	6	6