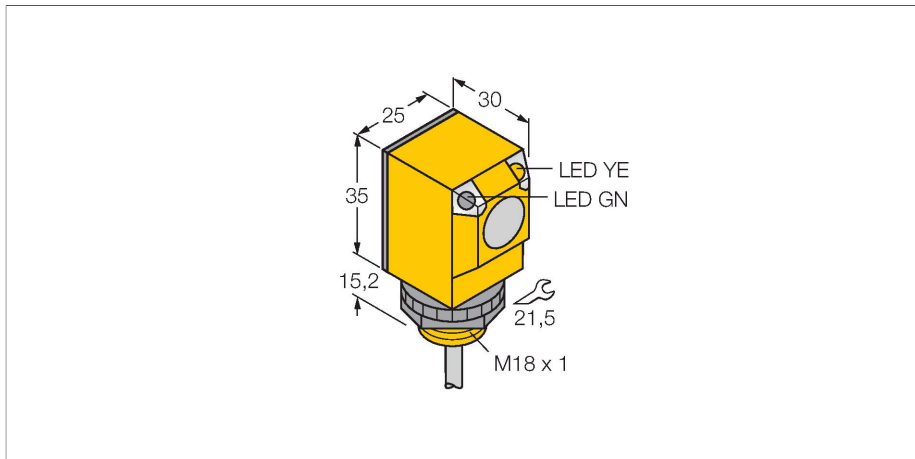


# Q25AW3FF25 W/30

## Opto-Sensor – Reflexionslichttaster mit fester Hintergrundausbldung



### Technische Daten

|                            |  |
|----------------------------|--|
| Typ                        | Q25AW3FF25 W/30                          |
| Ident-No.                  | 3058406                                  |
| <b>Optische Daten</b>      |  |
| Funktion                   | Nherungsschalter                        |
| Betriebsart                | Hintergrundausbldung, nicht einstellbar  |
| Lichtart                   | IR                                       |
| Wellenlnge                | 880 nm                                   |
| Reichweite                 | 0...25 mm                                |
| <b>Elektrische Daten</b>   |  |
| Betriebsspannung           | 20...250 VAC                             |
| AC Bemessungsbetriebsstrom | ≤ 200 mA                                 |
| Ausgangsfunktion           | hellschaltend, Relaisausgang             |
| Schaltfrequenz             | ≤ 40 Hz                                  |
| Bereitschaftsverzug        | ≤ 100 ms                                 |
| Ansprechzeit typisch       | < 16 ms                                  |
| <b>Mechanische Daten</b>   |  |
| Bauform                    | Quader, Q25                              |
| Abmessungen                | ∅ 18 x 30 x 25 x 50.2 mm                 |
| Gehusewerkstoff           | Kunststoff, Thermoplastischer Kunststoff |
| Linse                      | Kunststoff, Acryl                        |
| Elektrischer Anschluss     | Kabel, 9 m, PVC                          |
| Aderzahl                   | 3  |
| Aderquerschnitt            | 0.5 mm <sup>2</sup>                      |
| Umgebungstemperatur        | -40...+70 °C                             |
| Schutzart                  | IP69                                     |
| Besondere Merkmale         | Chemikalienbestndig                     |

### Merkmale

- Kabel, 2 m
- Schutzart IP67
- Umgebungstemperatur: -40...+70 °C

### Anschlussbild

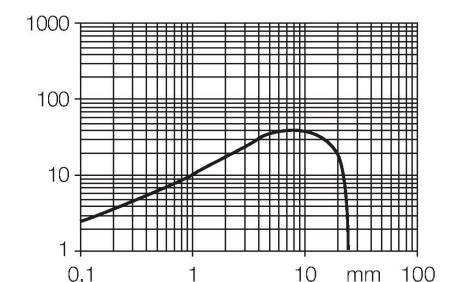


### Funktionsprinzip

Sender und Empfnger sind in demselben Gehuse untergebracht. Die Lichtreflexion an einem Objekt wird erfasst und fhrt zum Schalten des Sensors. Dabei hngt der Schaltabstand in hohem Mae vom Reflexionsvermgen des Objektes ab.

#### Reichweitenkurve

Funktionsreserve in Abhangigkeit von der Reichweite



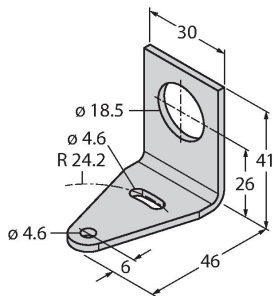
## Technische Daten

|                              |  |
|------------------------------|--|
|                              | gekapselt                              |
| Betriebsspannungsanzeige     | LED, grün                              |
| Schaltzustandsanzeige        | LED, gelb                              |
| Anzeige der Funktionsreserve | LED                                    |
| <b>Tests/Zulassungen</b>     |  |
| MTTF                         | 448 Jahre nach SN 29500 (Ed. 99) 40 °C |
| Zulassungen                  | CE, UL, CSA                            |

## Montagezubehör

SMB18A

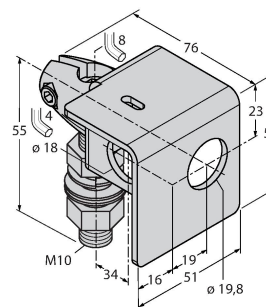
3033200



Montagehalterung, rechtwinklig, Edelstahl, für Sensoren mit 18-mm-Gewinde

SMB18AFAM10

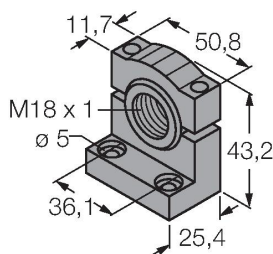
3012558



Montagewinkel, Werkstoff VA 1.4401, für 18mm-Gewinde, Gewinde M10 x 1,5

SMB18SF

3052519



Montagehalterung, PBT-schwarz, für Sensoren mit 18-mm-Gewinde, ausrichtbar