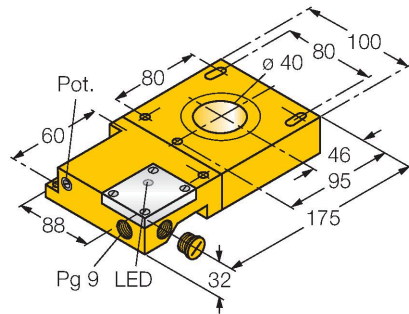


# NI40R-S32SR-VP44X

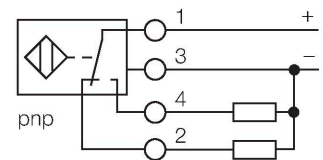
## Induktiver Sensor – Ringsensor



### Merkmale

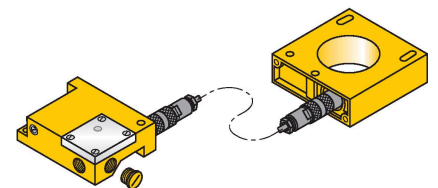
- quaderförmig, 32 mm Höhe
- Kunststoff, ABS
- statisches Ausgangsverhalten
- Empfindlichkeit über Potentiometer einstellbar
- Ringsonde und Schaltverstärker in Modulbauweise auch getrennt montierbar
- Impulslänge Ausgang min. 100 ms
- DC 4-Draht, 10...55 VDC
- Wechsler, PNP-Ausgang
- Klemmenraum

### Anschlussbild



### Funktionsprinzip

Induktive Sensoren erfassen berührungslos und verschleißfrei metallische Objekte. Dazu benutzen sie ein hochfrequentes elektromagnetisches Wechselfeld, das mit dem Erfassungsobjekt in Wechselwirkung tritt. Bei induktiven Ringsensoren wird dieses Feld von einem LC-Resonanzkreis erzeugt. Das Erfassungsobjekt wirkt als Spulenkern.



### Technische Daten

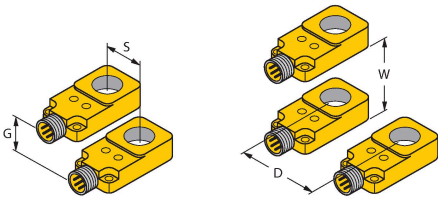
Typ	NI40R-S32SR-VP44X
Ident-No.	1440005
<b>Allgemeine Daten</b>	
Ringinnendurchmesser D	40 mm
Stahldrahtdurchmesser (St37)	≥ 1 mm
Wiederholgenauigkeit	≤ 2 % v. E.
Impulspause	≥ 5 ms
Impulsdauer am Ausgang	≥ 100 ms ± 20 %
<b>Elektrische Daten</b>	
Betriebsspannung	10...55 VDC
Restwelligkeit	≤ 10 % U <sub>ss</sub>
DC Bemessungsbetriebsstrom	≤ 200 mA
Leerlaufstrom	20 mA
Reststrom	≤ 0.1 mA
Isolationsprüfspannung	≤ 0.5 kV
Kurzschlusschutz	ja / taktend
Spannungsfall bei I <sub>0</sub>	≤ 1.8 V
Drahtbruchsicherheit / Verpolungsschutz	ja / vollständig
Ausgangsfunktion	Vierdraht, Wechsler, PNP
Schaltfrequenz	0.008 kHz
<b>Mechanische Daten</b>	
Bauform	Ringsensor, S32SR
Abmessungen	175 x 100 x 32 mm
Gehäusewerkstoff	Kunststoff, ABS
Elektrischer Anschluss	Klemmenraum
Spulenkörper	Kunststoff, ABS

## Technische Daten

Umgebungsbedingungen	
Umgebungstemperatur	-25...+70 °C
Vibrationsfestigkeit	55 Hz (1 mm)
Schockfestigkeit	30 g (11 ms)
Schutzart	IP65
MTTF	2283 Jahre nach SN 29500 (Ed. 99) 40 °C
Schaltzustandsanzeige	LED, gelb
Im Lieferumfang enthalten	Verschraubung, Blindstopfen

## Montageanleitung

### Einbauhinweise / Beschreibung

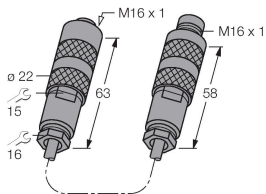


Abstand D	150 mm
Abstand W	150 mm
Abstand S	150 mm
Abstand G	150 mm

## Montagezubehör

### ADAPTER CABLE RING 1.6M

14306



Adapterkabel zum getrennten Aufbau von Ringsonde und Schaltverstärker; Koax-Leitung: RG58 C/U 50 Ohm