

Bestell-Nr.: 5LZ935202A | GTIN (EAN): 4058352838105

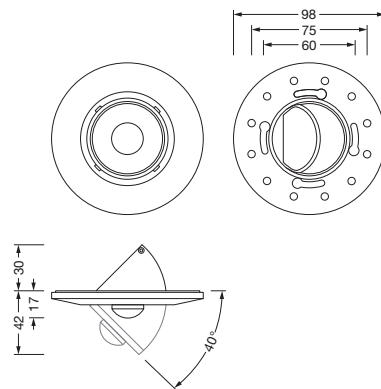
Produktbeschreibung: DA2Sens,PIR-Sens,Eb



DALI2Sensor PC4, Slave, lokale Steuerung - autarke standalone Sensorik, zentrale Steuerung - Anbindung an Licht- oder Gebäudemanagement, dimmbar, Montageart: Einbau, Montageort: in der Decke, aus Kunststoff, Schutzart (gesamt): IP20, Schutzklasse (gesamt): SK II (Schutzisoliert), Prüfzeichen: CE, 1 x PIR-Bewegungssensor, 1 x Lichtsensor, 1 x LED rot/grün, Verpackungseinheit: 1 Stück

IP 20  

Gew. (kg): 0,1
GTIN (EAN): 4058352838105



Bestell-Nr.: 5LZ935202A | GTIN (EAN): 4058352838105

Technische Detailbeschreibung: DA2Sens,PIR-Sens,Eb



Kenndaten

- Systemfamilie: SITECO Connect 31 Office
- Produkttyp: Sensor
- Produktname: DALI2
- Bestell-Nr.: 5LZ935202A

Lichttechnik | Bestückung | Vorschaltgerät

Komponente 1

Betriebsgerät:

- Ansteuerung: DALI 2, dimmbar

Zertifikate, Standards

- Schutzart: IP20
- Schutzklasse: SK II (Schutzisoliert)
- Temperaturbereich (Betrieb): -10..+40°C
- Prüfzeichen, Kennzeichnung: CE

Material, Farbe

- Gehäuse: Kunststoff, reinweiß matt (RAL 9010)
- Farbangabe: reinweiß matt (RAL 9010)

Montage

- Montageart, Montageort: Einbau, in der Decke
- Montagehöhe: 2..5m
- Zusatz: nur für den Einsatz im Innenbereich geeignet

Abmessung, Gewicht

- Länge: 86mm
- Breite: 86mm
- Höhe: 63mm
- Einbautiefe: 30mm
- Gewicht: 0,1kg

Eingänge

1x PIR-Bewegungssensor

- Anschluss: PIR-Sensor (Passiv-Infrarot)
- Erfassungswinkel: 360°
- Erfassungsbereich: radial min. \varnothing 5m, max. \varnothing 7m; tangential min. \varnothing 6,5m, max. \varnothing 8,5m
- Erfassungsbereich: min. \varnothing 3,5m, max. \varnothing 6,0m
- Besonderheit: kreisförmiger Erfassungsbereich

Ausgänge

1x LED rot/grün

- Besonderheit: zur Anzeige der Initialisierung

Bestell-Nr.: 5LZ935202A | GTIN (EAN): 4058352838105

Maße: DA2Sens,PIR-Sens,Eb

