

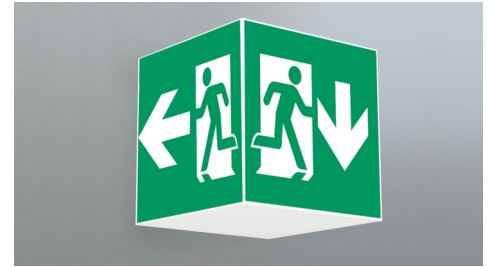


Art.-Nr: WXD411SC
Rettsungszeichenleuchte Versorgung
Deckenaufbau, SelfControl (SC), 1 h, 90 m, IP20, Metall, weiß

Quadratische Rettungszeichen-Würfelleuchte zur Kennzeichnung der Flucht- und Rettungswege. Sie kann direkt an die Decke montiert oder mit entsprechendem Zubehör abgehängt werden.

Durch die Würfelform ist diese Kunststoffleuchte von vier Seiten gut erkennbar. Ideal für Anwendungen bei Wegkreuzungen, wie z.B. in Kaufhäusern mit Regalgängen.

Automatische Überwachung der Sicherheitsleuchte mit SelfControl. Planungssicherheit wird durch logisch vorgegebene aufgedruckte Piktogramme geboten. Die aufgebrachten Piktogramme entsprechend DIN ISO 7010 (Pfeil rechts, links und unten).



Mehr Informationen
www.rp-group.com/de/item/WXD411SC



TECHNISCHE DATEN

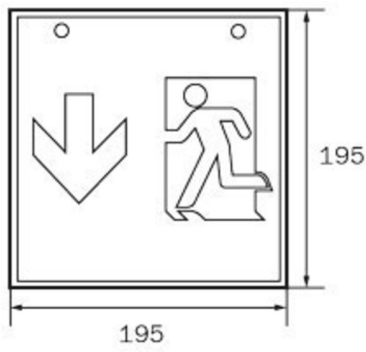
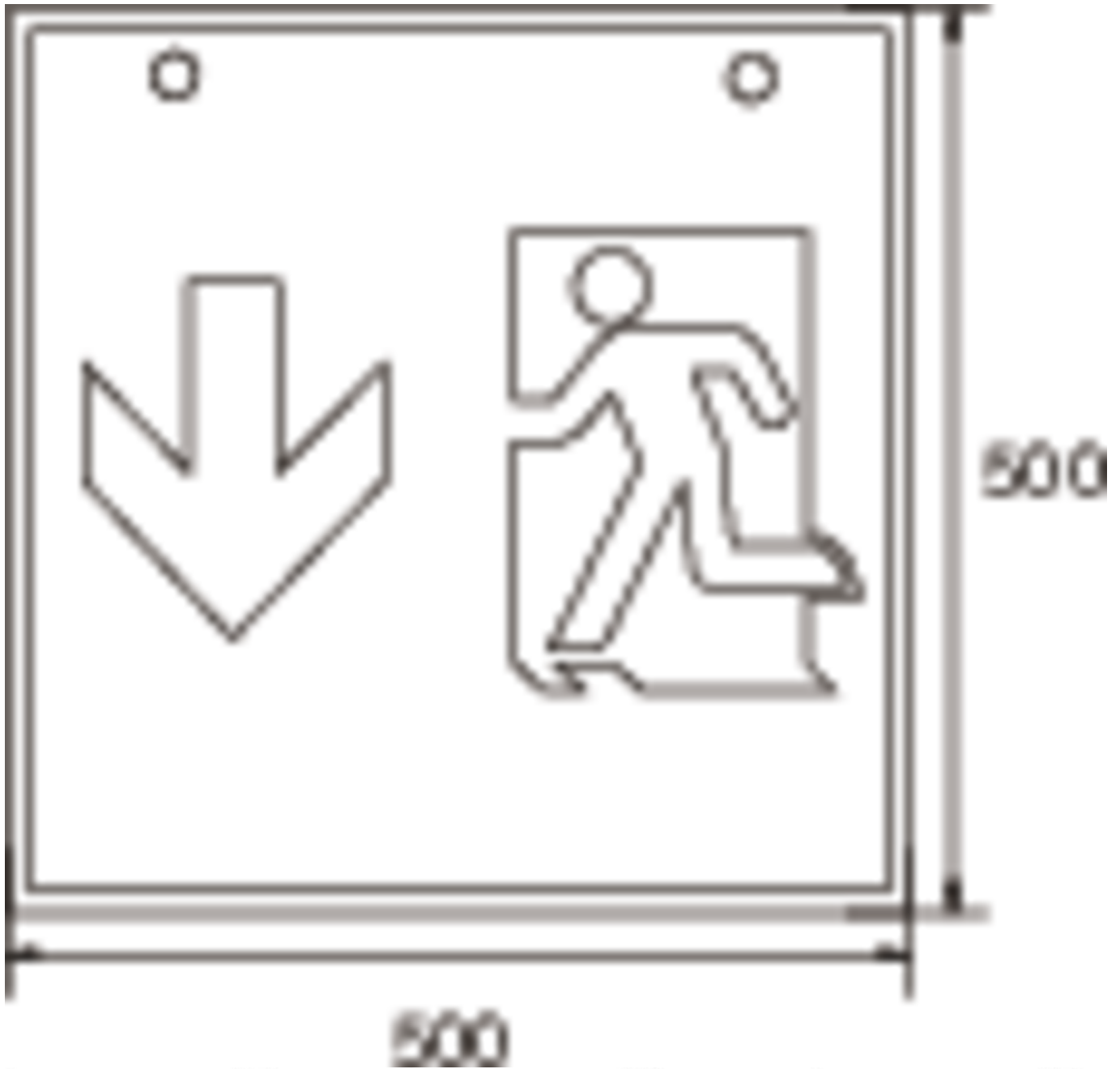
| | |
|-----------------------|-------------------------|
| Leuchtentyp | Rettsungszeichenleuchte |
| Montageart | Deckenaufbau |
| Erkennungsweite | 90 m |
| Piktogramm | Set |
| Leuchtmittel | LED |
| Gehäusematerial | Metall |
| Gehäusefarbe | weiß |
| Schutzart (IP) | IP20 |
| Schlagfestigkeit (IK) | ≥ 3 |
| Zertifizierung | WEEE, CE |
| Schutzklasse | 1 |
| Überwachung | SelfControl (SC) |
| Überbrückungszeit | 1 h |
| Batterie | LiFePO4 6,4 V/1,6 Ah |
| Leistung max. | 6,4 W |
| Leistung DS | 5,6 W |
| Leistung BS | 2 W |



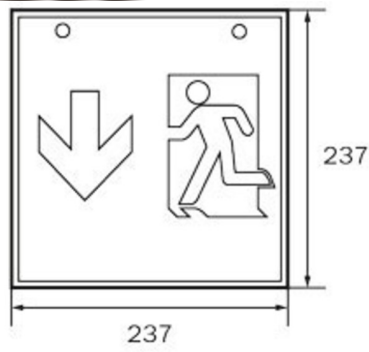
| | |
|--------------------------|---------------|
| Umgebungstemperatur DS | -5 °C - 40 °C |
| Umgebungstemperatur BS | -5 °C - 40 °C |
| Tiefe | 500 mm |
| Breite | 500 mm |
| Höhe | 500 mm |
| Gewicht | 6.59 |
| Gewicht inkl. Verpackung | 6.73 |
| Lichtstrom Netz | 470 lm |
| Lichtstrom Not | 470 lm |
| Zolltarifnummer | 94056120 |
| EAN | 4260766556913 |



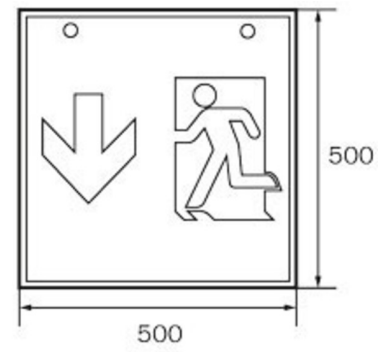
TECHNISCHE ZEICHNUNG



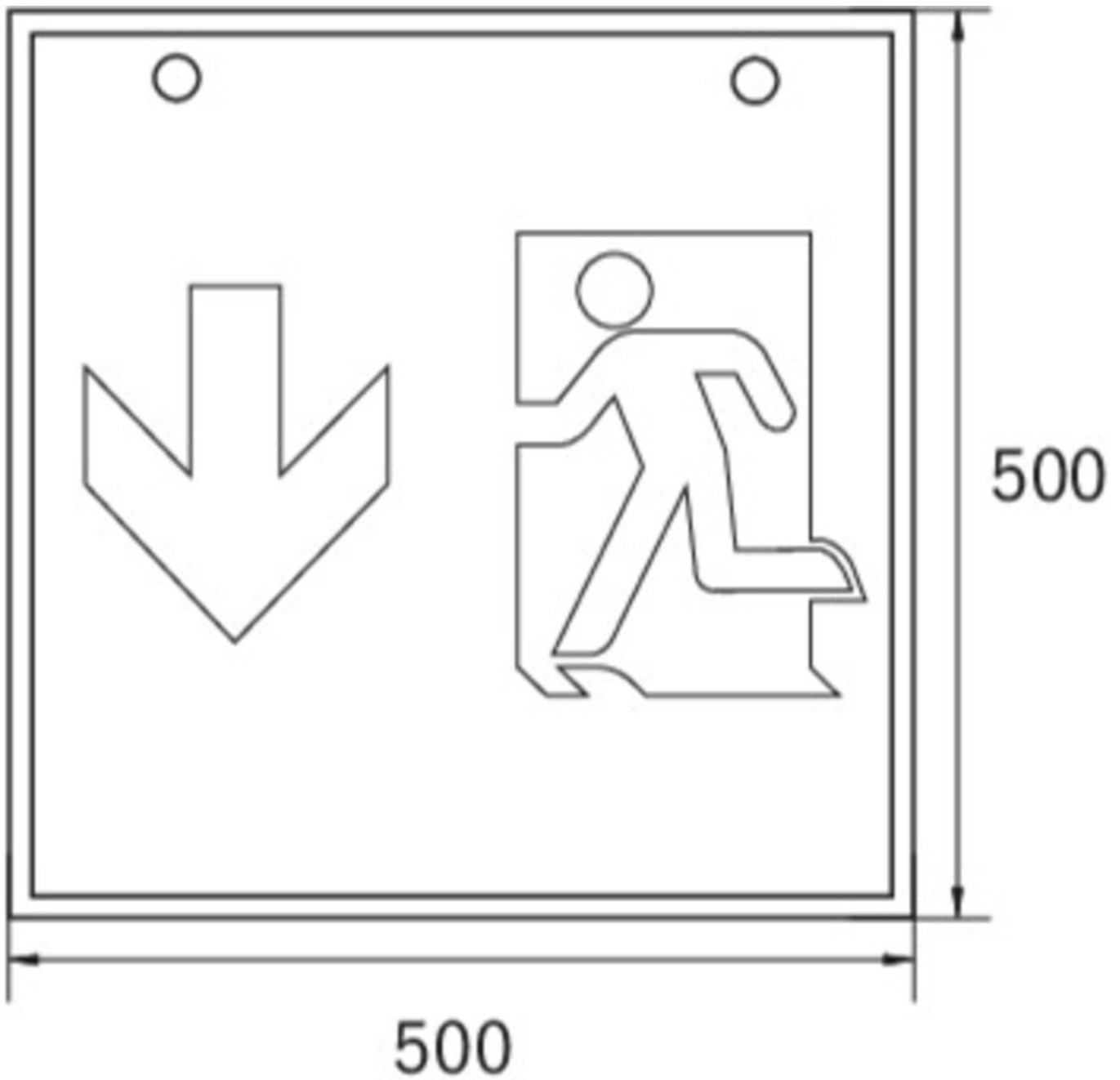
WG



WK



WX



ZUBEHÖRLISTE

LFP3216-SET-2AKKU - CS_VALUE_BatteryTechnology. Batterie

Stand: 29.10.2024 - Technische Änderungen und Irrtümer vorbehalten.