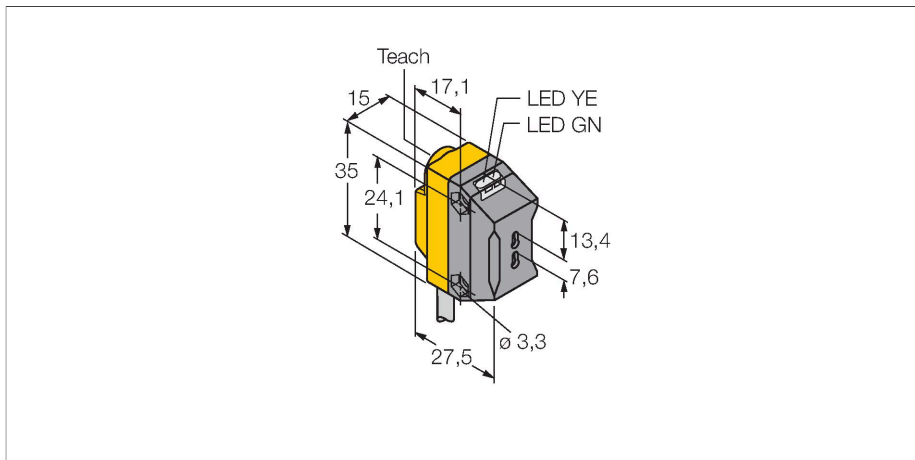


QS18EN6FPQ8

Opto-Sensor – Lichtleiter-Sensor für Kunststofflichtleiter



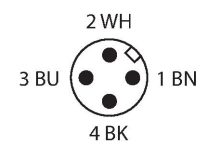
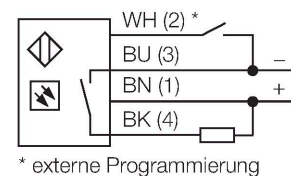
Technische Daten

Typ	QS18EN6FPQ8
Ident-No.	3075727
Optische Daten	
Funktion	Lichtleiter-Sensor für Kunststofflichtleiter
Lichtleiterart	Kunststoff
Lichtart	Rot
Wellenlänge	660 nm
Elektrische Daten	
Betriebsspannung	10...30 VDC
DC Bemessungsbetriebsstrom	≤ 100 mA
Leerlaufstrom	≤ 35 mA
Verpolungsschutz	ja
Ausgangsfunktion	Schließer, NPN
Schaltfrequenz	≤ 833 Hz
Bereitschaftsverzug	≤ 100 ms
Ansprechzeit typisch	< 0.6 ms
Einstellmöglichkeit	Drucktaster Remote-Teach
Mechanische Daten	
Bauform	Quader, QS18
Abmessungen	27.5 x 15 x 35 mm
Gehäusewerkstoff	Kunststoff, Thermoplastischer Kunststoff
Elektrischer Anschluss	Steckverbinder, M12 x 1, PVC
Aderzahl	4
Umgebungstemperatur	-20...+70 °C
Relative Luftfeuchtigkeit	0...95 %
Schutzart	IP67

Merkmale

- Steckverbinder, M12 x 1, 4-polig
- Schutzart IP67
- LED rundum sichtbar
- Empfindlichkeitseinstellung über Teach-taster
- Betriebsspannung: 10...30 VDC
- NPN-Schaltausgang
- Hell- oder Dunkelschaltung

Anschlussbild



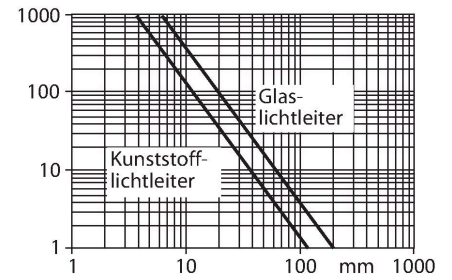
Funktionsprinzip

Bei beengten Einbaubedingungen oder bei hohen Temperaturen, sind oft Glas- oder Kunststoff-Lichtwellenleiter die optimale Lösung. Lichtwellenleiter leiten das Licht vom Sensor zu einem entfernten Objekt. Mit Einzel-Lichtleitern lassen sich Einweglichtschranken und mit Gabel-Lichtleitern Reflexionslichttaster erzeugen.

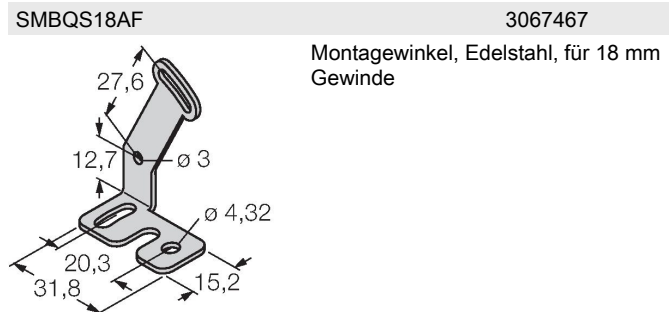
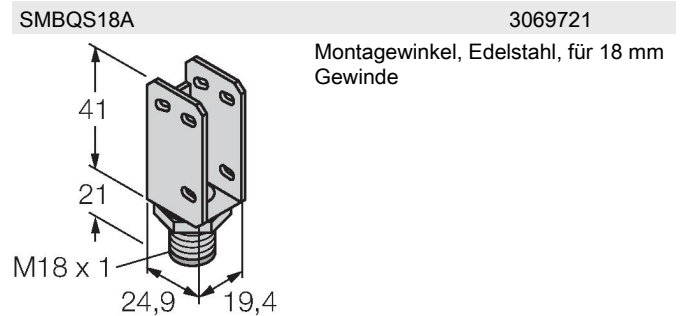
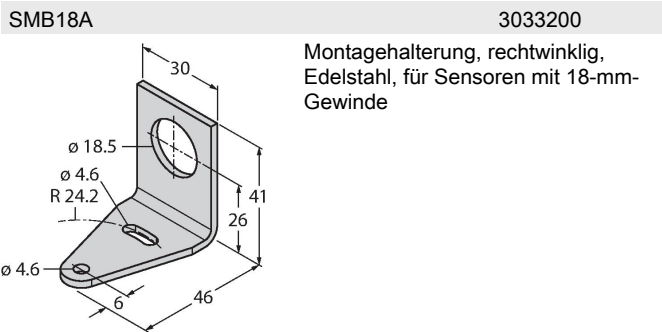
Reichweitenkurve
Funktionsreserve in Abhängigkeit von der Reichweite für Einweglichtschranke (Typ F mit Lichtleiter IT23S und Typ FP mit Lichtleiter PIT46U)

Technische Daten

Besondere Merkmale	halten/verzögern Wash down
Betriebsspannungsanzeige	LED, grün
Schaltzustandsanzeige	LED, gelb
Fehlermeldung	LED, grün, blinkend
Anzeige der Funktionsreserve	LED
Alarmanzeige	LED gelb blinkend
Tests/Zulassungen	
Zulassungen	CE, cURus



Montagezubehör



Anschlusszubehör

Maßbild	Typ	Ident-No.	
	RKC4.4T-2/TEL	6625013	Anschlussleitung, M12-Kupplung, gerade, 4-polig, Leitungslänge: 2m, Mantelmaterial: PVC, schwarz; cULus-Zulassung; andere Leitungslängen und Ausführungen lieferbar, siehe www.turck.com
	WKC4.4T-2/TEL	6625025	Anschlussleitung, M12-Kupplung, gewinkelt, 4-polig, Leitungslänge: 2m, Mantelmaterial: PVC, schwarz; cULus-Zulassung; andere Leitungslängen und Ausführungen lieferbar, siehe www.turck.com

Funktionszubehör

Maßbild	Typ	Ident-No.	
	PBT46U	3025967	Kunststoff-Lichtwellenleiter, Betriebsart: Lichttaster, Gewindehülse M3 x 0,75 mm, konfektionierbarer Leiter ohne Endstück, Außenmantel aus Polyethylen, Umgebungstemperatur -30 °C...+70 °C
	PIT46U	3026034	Kunststoff-Lichtwellenleiter, Betriebsart: Lichtschranke, Gewindehülse M3 x 0,5, konfektionierbarer Leiter ohne Endstück, Außenmantel aus Polyethylen, Umgebungstemperatur -30 °C...+70 °C