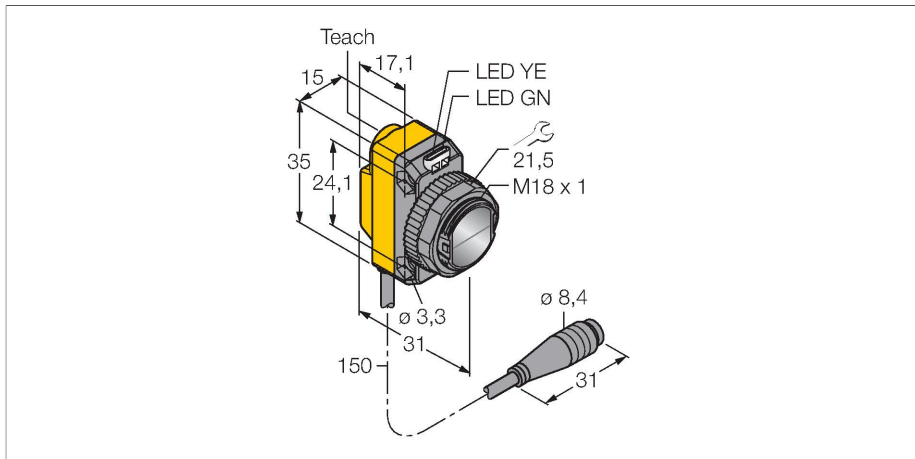


QS18VP6XLPQ

Opto-Sensor – Reflexionslichtschranke mit Polarisationsfilter zur Klarobjekterkennung



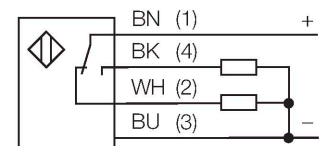
Technische Daten

Typ	QS18VP6XLPQ
Ident-No.	3801265
Optische Daten	
Funktion	Reflexionsschranke
Betriebsart	Polarisiert (Coaxial)
Wellenlänge	625 nm
Reichweite	0...3000 mm
Elektrische Daten	
Betriebsspannung	10...30 VDC
Restwelligkeit	< 10 % U _{ss}
DC Bemessungsbetriebsstrom	≤ 100 mA
Kurzschlusschutz	ja
Verpolungsschutz	ja
Ausgangsfunktion	Schließer/Öffner, PNP
Stromausgang	100 mA
Bereitschaftsverzug	≤ 100 ms
Ansprechzeit typisch	< 0.5 ms
Einstellmöglichkeit	Potentiometer
Mechanische Daten	
Bauform	Quader mit Gewinde, QS18
Abmessungen	Ø 18 x 31 x 15 x 35 mm
Gehäusewerkstoff	Kunststoff, ABS
Linse	Kunststoff, PMMA
Elektrischer Anschluss	Kabel mit Steckverbinder, M8 x 1, 0.15 m, PVC
Aderzahl	4

Merkmale

- Kabel mit Steckverbinder, PVC, 150 mm, M8 x 1, 4-polig
- Schutzart IP67
- LED rundum sichtbar
- Koaxiale Optik
- Empfindlichkeitseinstellung über Potentiometer
- Betriebsspannung: 10...30 VDC
- PNP-Schaltausgang, Wechsler

Anschlussbild



Funktionsprinzip

Bei Reflexionslichtschranken befinden sich Sender und Empfänger in demselben Gehäuse. Der Lichtstrahl des Senders wird auf einen Reflektor gerichtet und von diesem auf den Empfänger zurückgeworfen. Ein Objekt wird detektiert, wenn es diesen Lichtstrahl unterbricht. Diese Gerät ist empfindlich genug um Klarsichtfolie, Glasflaschen und andere transparente Objekte zu erkennen. Durch die koaxiale Optik wird die Blindzone reduziert. Der eingebaute

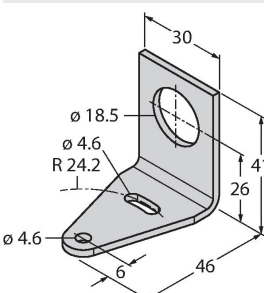
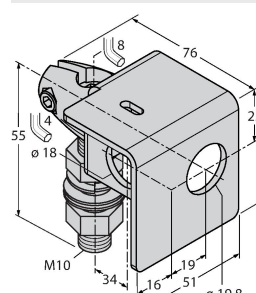
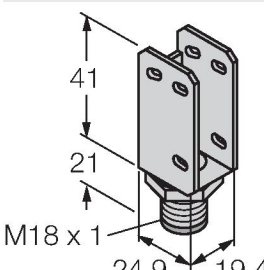
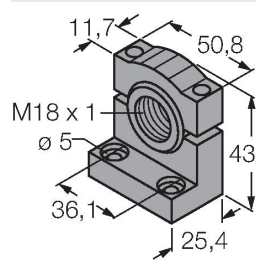
Technische Daten

Umgebungstemperatur	-20...+70 °C
Schutzart	IP67
Besondere Merkmale	Klar-Objekt-Erkennung halten/verzögern
Betriebsspannungsanzeige	LED, grün
Schaltzustandsanzeige	LED, gelb
Fehlermeldung	LED, grün, blinkend
Anzeige der Funktionsreserve	LED, gelb, blinkend
Alarmanzeige	LED gelb blinkend
Tests/Zulassungen	
Zulassungen	CE, cURus

Polfilter sorgt auch für die Erkennung von hochglänzenden Objekten. Mit Hilfe von drei verschiedenen Grenzwerten kann auf Objekte reagiert werden, die sich in ihrer Transparenz unterscheiden. Die Geräte regeln sich selbst nach um Beeinflussungen durch Schmutz und Staub zu reduzieren.

Reichweitenkurve
Funktionsreserve in Abhängigkeit von der Reichweite (Typ LP)

Montagezubehör

<p>SMB18A</p> 	<p>3033200</p> <p>Montagehalterung, rechtwinklig, Edelstahl, für Sensoren mit 18-mm-Gewinde</p>	<p>SMB18AFAM10</p> 	<p>3012558</p> <p>Montagewinkel, Werkstoff VA 1.4401, für 18mm-Gewinde, Gewinde M10 x 1,5</p>
<p>SMBQS18A</p> 	<p>3069721</p> <p>Montagewinkel, Edelstahl, für 18 mm Gewinde</p>	<p>SMB18SF</p> 	<p>3052519</p> <p>Montagehalterung, PBT-schwarz, für Sensoren mit 18-mm-Gewinde, ausrichtbar</p>

Anschlusszubehör

Maßbild	Typ	Ident-No.	
	PKG4M-2/TEL	6625061	Anschlussleitung, M8-Kupplung, gerade, 4-polig, Leitungslänge: 2m, Mantelmaterial: PVC, schwarz; cULus-Zulassung; andere Leitungslängen und Ausführungen lieferbar, siehe www.turck.com
	PKW4M-2/TEL	6625067	Anschlussleitung, M8-Kupplung, gewinkelt, 4-polig, Leitungslänge: 2m, Mantelmaterial: PVC, schwarz; cULus-Zulassung; andere Leitungslängen und Ausführungen lieferbar, siehe www.turck.com