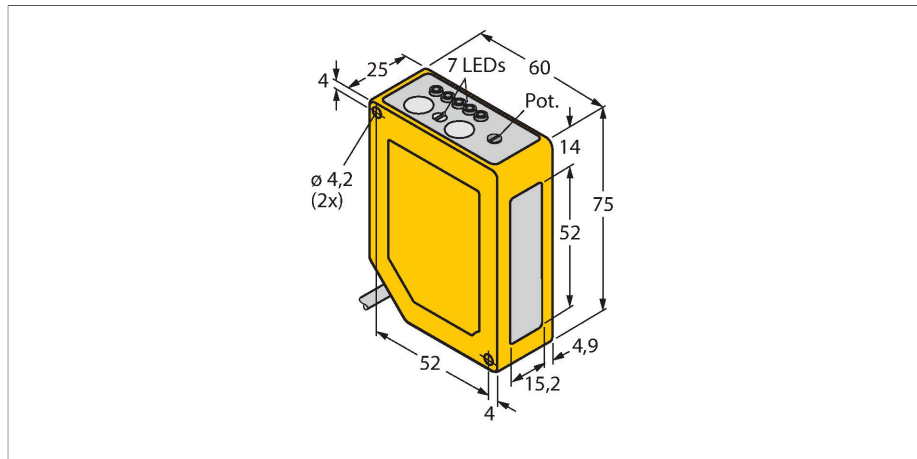


Q60BB6AFV1000

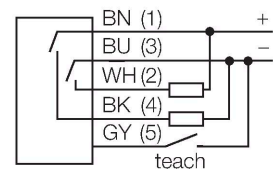
Opto-Sensor – Reflexionslichttaster mit einstellbarer Hintergrundausblendung



Merkmale

- Kabel, PVC, 2 m
- Schutzart IP67
- 5-Segment LED-Anzeige
- Signalanzeige
- Tastersperrung
- Ein- und Ausschaltverzögerung zwischen 8 ms und 16 ms einstellbar
- Betriebsspannung: 10...30 VDC
- Bipolarer Schaltausgang
- Hell- oder Dunkelschaltung

Anschlussbild



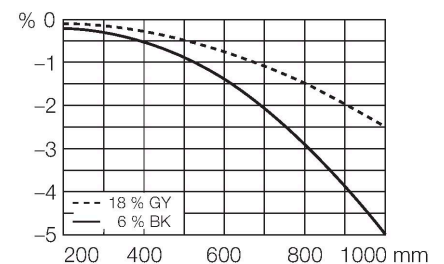
Technische Daten

Typ	Q60BB6AFV1000
Ident-No.	3070092
Optische Daten	
Funktion	Näherungsschalter
Betriebsart	Hintergrundausblendung, einstellbar
Lichtart	Rot
Wellenlänge	640 nm
Reichweite	200...1000 mm
Elektrische Daten	
Betriebsspannung	10...30 VDC
Restwelligkeit	< 10 % U _{ss}
Leerlaufstrom	≤ 50 mA
Verpolungsschutz	ja
Ausgangsfunktion	Schließer, PNP/NPN
Schaltfrequenz	≤ 250 Hz
Bereitschaftsverzug	≤ 150 ms
Ansprechzeit typisch	< 2 ms
Einstellmöglichkeit	Stellschraube Remote-Teach
Mechanische Daten	
Bauform	Quader, Q60
Abmessungen	60 x 25 x 75 mm
Gehäusewerkstoff	Kunststoff, Thermoplastischer Kunststoff, gelb
Linse	Kunststoff, Acryl
Elektrischer Anschluss	Kabel, 2 m, PVC

Funktionsprinzip

Reflexionslichttaster mit Hintergrundausblendung arbeiten mit einem Sender und mehreren Empfängererelementen. Die Position des zu detektierenden Objekts und die optische Struktur des Sensors bestimmen, auf welches Empfängererelement die größte Lichtmenge einfällt. Durch die Sensorelektronik wird determiniert, ob sich das reflektierende Objekt innerhalb oder außerhalb des Erfassungsbereichs befindet. Die Sensoren verfügen entweder über eine feste oder einstellbare Ausblendgrenze.

Abweichungskurve
Abweichungskurve des Tastabstandes für ein weißes Objekt mit 18% Grau- , bzw. 6% Schwarzanteil



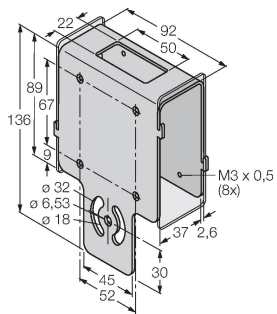
Technische Daten

Aderzahl	5
Aderquerschnitt	0.5 mm ²
Umgebungstemperatur	-20...+55 °C
Schutzart	IP67
Besondere Merkmale	halten/verzögern
Betriebsspannungsanzeige	LED, grün
Schaltzustandsanzeige	LED, gelb
Fehlermeldung	LED
Anzeige der Funktionsreserve	LED, grün, blinkend
Tests/Zulassungen	
MTTF	64 Jahre nach SN 29500 (Ed. 99) 40 °C
Zulassungen	CE, cURus

Montagezubehör

SMBAMSQ60IP

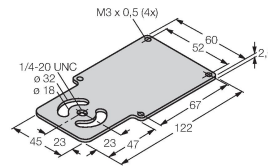
3073441



Schutzgehäuse mit Schutzglas,
Edelstahl, für Bauform Q60

SMBAMSQ60P

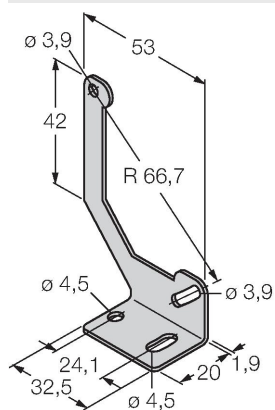
3073133



Montageplatte, Edelstahl, für Bauform
Q60

SMBQ60

3067592



Montagewinkel, Edelstahl, für
Bauform Q60