



Art.-Nr: AMDC401WL
Rettungszeichenleuchte Einzelbatterie
Seil Deckenaufbau, Wireless Professional (WL), 1 h, 22 m,
IP40, Zink-Druckguss, weiß

Moderne Zink-Druckguss Rettungszeichenleuchte mit Seilabhängung zur Deckenaufbaumontage. Die Kennzeichnung der Rettungs- und Fluchtwege kann wahlweise ein- oder beidseitig erfolgen.

Sie gehört zur Leuchtenfamilie der A-Serie, die Lösungen für jede Montageart bereithält und für ihr einheitliches, geradliniges Design mit dem German Design Award ausgezeichnet wurde.

Kabellose zentrale Steuerung und Überwachung für große Installationen von bis zu 50.000 Leuchten mit Wireless Professional. Planungssicherheit wird durch logisch vorgegebene aufgedruckte Piktogramme geboten. Die Piktogramme entsprechend DIN ISO 7010 (Pfeil rechts, links und unten) sind standardmäßig im Lieferumfang enthalten. Auf Anfrage kann die Beschriftung auch nach Kundenvorgabe erfolgen.



Mehr Informationen
www.rp-group.com/de/item/AMDC401WL



TECHNISCHE DATEN

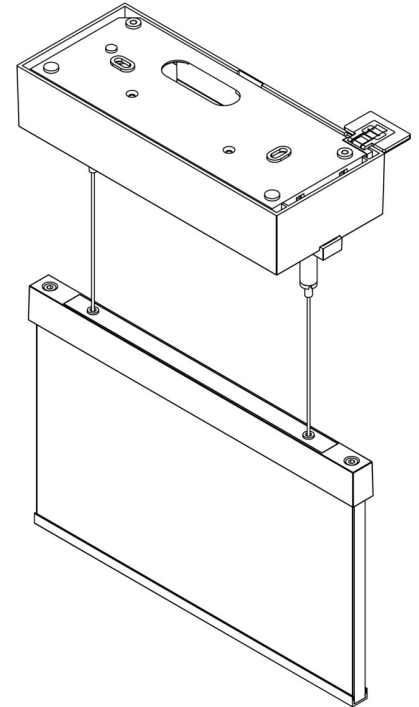
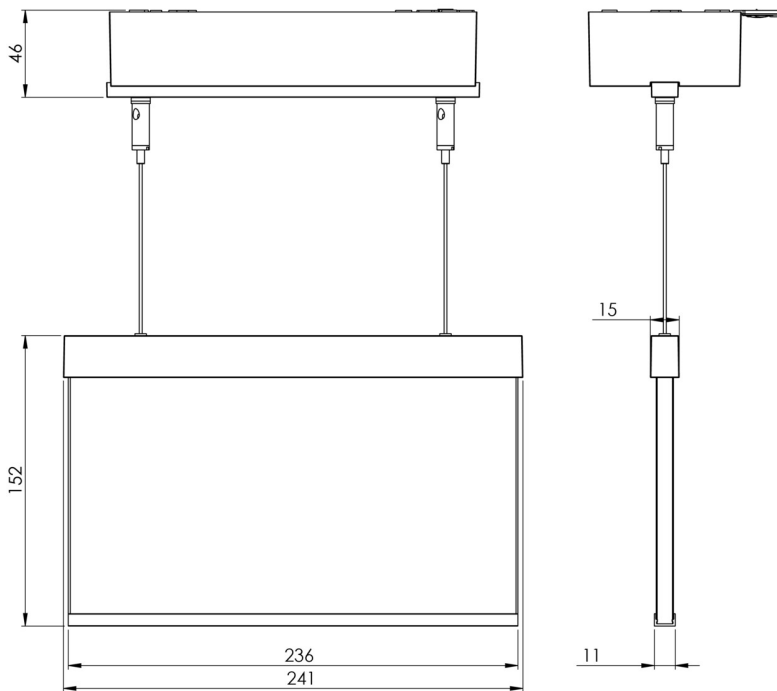
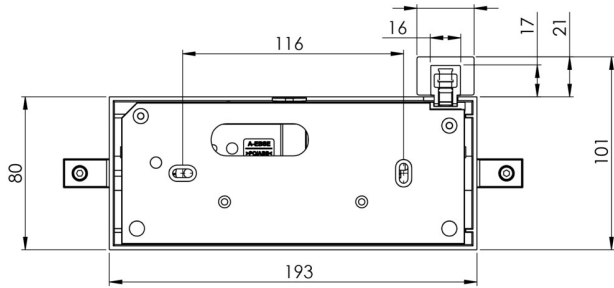
Leuchtentyp	Rettungszeichenleuchte
Montageart	Seil Deckenaufbau
Erkennungsweite	22 m
Piktogramm	Set
Leuchtmittel	LED
Gehäusematerial	Zink-Druckguss
Gehäusefarbe	weiß
Schutzart (IP)	IP40
Schlagfestigkeit (IK)	≥ 3
Zertifizierung	WEEE, CE, ENEC
Schutzklasse	2
Versorgung	Einzelbatterie
Überwachung	Wireless Professional (WL)
Überbrückungszeit	1 h
Batterie	LiFePO4 6,4 V/1,2 Ah



Betriebsart	Bereitschaftsschaltung / Dauerschaltung
Eingangsspannung AC	230 V
Eingangsfrequenz	50 Hz
Leistung max.	4,7 W
Leistung DS	3,5 W
Leistung BS	0,8 W
Umgebungstemperatur DS	-5 °C - 40 °C
Umgebungstemperatur BS	-5 °C - 40 °C
Tiefe	80 mm
Breite	236 mm
Höhe	195 mm
Gewicht	1.6
Gewicht inkl. Verpackung	1.96
Anschlussquerschnitt	2.5 mm ²
Schalteingang	Ja
Notlichtblockierung	Ja
Batterieanschluss	Stecker
Dimmfunktion	Ja
Zolltarifnummer	94056180
EAN	4260682153036



TECHNISCHE ZEICHNUNG



ZUBEHÖRLISTE

AM-X-APA - Aufputzadapter AM/AX

LFP3212.K-SET-2AKKU - CS_VALUE_BatteryTechnology. Batterie



ÄHNLICHE PRODUKTE

Art.-Nr.	Bild	Überwachung	Versorgung	Farbe	Investition	Automatisches Prüfbuch	Wartungsaufwand	Fernwartung	max. Leuchten	Einzelleuchten Überwachung
AMDC401WL-AZ		Wireless Professional (WL)	Einzelbatterie	RAL 7016	€€	Ja	gering	Ja	1.000 pro System	zentral
AMDC401WL-E		Wireless Professional (WL)	Einzelbatterie	Edelstahl	€€	Ja	gering	Ja	1.000 pro System	zentral

Stand: 28.10.2024 - Technische Änderungen und Irrtümer vorbehalten.