

# DATENBLATT

DVI-D Single Link Kabel, 2x DVI-D 18+1, St.-St., AWG 30, 2,0m, schwarz



## Beschreibung

3-Fach Schirmung: Folie + Geflecht + PIMF

Leitermaterial: reines Kupfer, Mantel: PVC

Vergoldete Stecker und Kontakte, Steckergehäuse umspritzt

**Beidseitig mit Ferritkern bestückt zur besseren Entstörung von Signalen im Kabel (bessere EMV Eigenschaften)**

**Kabellänge bis zu 20m!**

Single Link Kabel

Unterstützt Auflösungen von bis zu 1920 x 1200

## Allgemeine Daten

Anzahl der Pole Anschluss 1	19
Anzahl der Pole Anschluss 2	19

## Cable construction

Ausführung Anschluss 2	Stecker
Ausführung Anschluss 1	Stecker

Dieses Datenblatt wurde maschinell am 09-09-2024 erzeugt. Technische Änderungen vorbehalten.



# DATENBLATT

DVI-D Single Link Kabel, 2x DVI-D 18+1, St.-St., AWG 30, 2,0m, schwarz

## Kabelaufbau

Steckverbindertyp Anschluss 1	DVI-D 18+1
Steckverbindertyp Anschluss 2	DVI-D 18+1

## Verfügbare Varianten

ArtNr.	Bezeichnung	Farbe	Länge
K5433.2	DVI-D Single Link Kabel, 2x DVI-D 18+1, St.-St., AWG 30, 2,0m, schwarz	schwarz	2,0 m
K5433.3	DVI-D Single Link Kabel, 2x DVI-D 18+1, St.-St., AWG 30, 3,0m, schwarz	schwarz	3,0 m
K5433.5V2	DVI-D Single Link Kabel, 2x DVI-D 18+1, St.-St., AWG 28, 5,0m, schwarz	schwarz	5,0 m

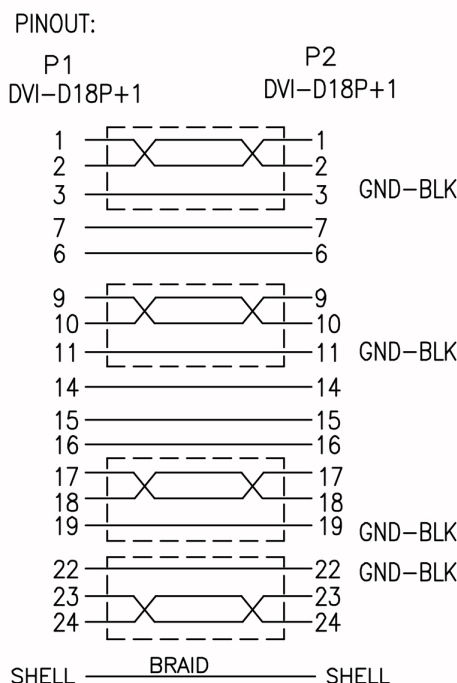
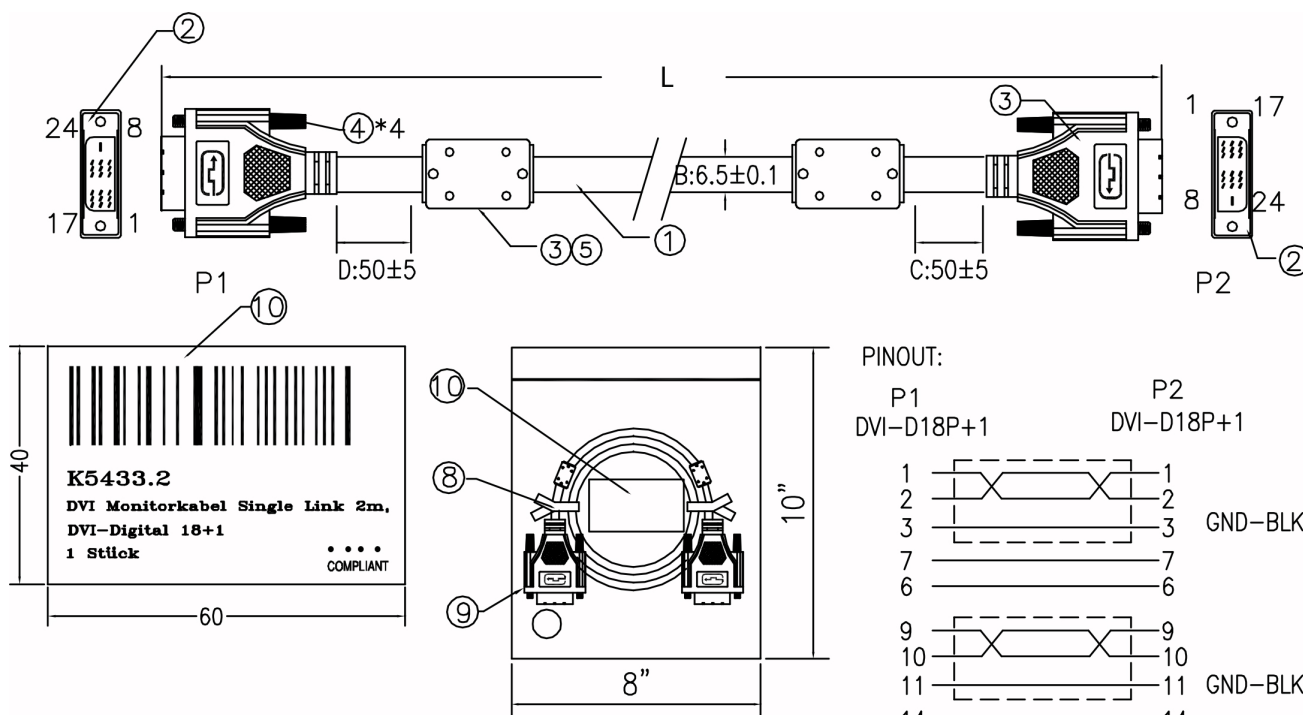
## Zeichnungen

Dieses Datenblatt wurde maschinell am 09-09-2024 erzeugt. Technische Änderungen vorbehalten.



# DATENBLATT

DVI-D Single Link Kabel, 2x DVI-D 18+1, St.-St., AWG 30, 2,0m, schwarz



Item No.	Length [mm]
K5433.2	2000±20
K5433.3	3000±30

- 1) FERRITE CORE DIE NO: OF00007
- 2) PRIMARY DIM: A. C. D
- 3) RoHS COMPLIANT

3	OUTER JACKET PVC 45PA BLACK(1101) FOR CORD (RoHS)
2	DVI 18P+1 BLACK SOLDER TYPE BRASS TERMINAL GOLD FLASH W/METAL HOOD OD:8.5 (RoHS)
1	CABLE UL20276 (30AWG*1Pair+Aluminum foil+Drain)*4+30#5C+Aluminum foil+Braid(85%)+Drain OD:6.5MM BLACK(1101) 2000MM (RoHS)

Dieses Datenblatt wurde maschinell am 09-09-2024 erzeugt. Technische Änderungen vorbehalten.