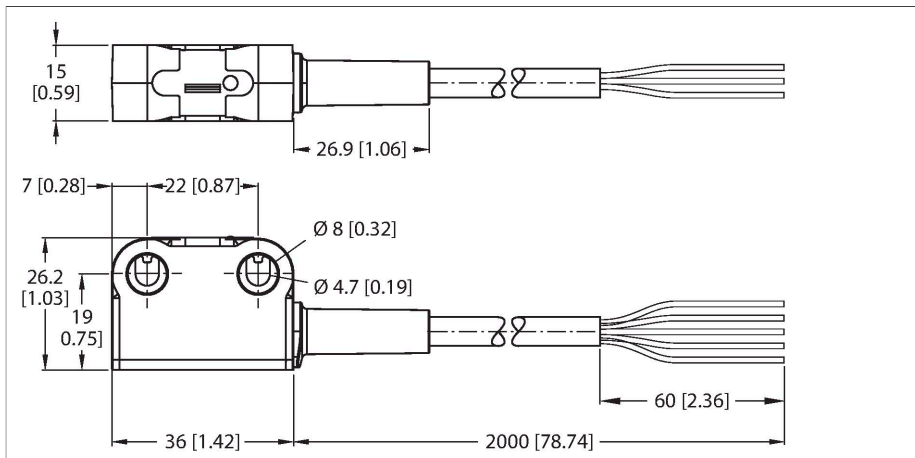


SI-RFPT-U2M

Sicherheitstechnik – RFID-Sicherheitsschalter



Technische Daten

Typ	SI-RFPT-U2M
Ident-No.	3806402
Funktion	RFID-Sicherheitsschalter
Wiederholgenauigkeit	1.3 mm
Hysterese	≤ 2 mm
Reichweite	10...25 mm
Mit Mutingfunktion	Nein
Betriebsspannung	19.2...30 VDC
Leerlaufstrom	≤ 50 mA
max. Ausgangsstrom sicherer Ausgang	100 mA
Kurzschlusschutz	ja
Verpolungsschutz	ja
Ausgangsfunktion	2 x OSSD, Schließer, PNP
Anzahl der sicheren Halbleiter-Ausgänge	2
Bemessungsisolationsspannung	75 V
Bemessungsstoßspannungsfestigkeit	500 kV
Schutzklasse	III gemäß EN IEC 61558
Schaltfrequenz	≤ 1 Hz
Bereitschaftsverzug	≤ 2 s
Ansprechzeit typisch	< 100 ms
Mit Wiederanlaufsperr	Nein
Bauform	Quader, SI-RF
Abmessungen	26 x 15 x 36 mm
Gehäusewerkstoff	Kunststoff, Thermoplastischer Kunststoff
Kaskadierbar	Nein
Elektrischer Anschluss	Kabel, 2 m, PUR
Aderzahl	5

Merkmale

- Berührungsloser Sicherheitssensor für Einzelanwendungen
- Kodierungsart: Unikat
- Reset: automatisch
- Diagnose: PNP-Ausgang (nicht sicherheitsrelevant)
- Betriebszustands-Anzeige (grün / rot)
- Schaltausgangs-Anzeige (gelb)
- IP69K
- SIL 3 (IEC 61508)
- PL e (ISO 13849-1)
- Benötigt zum Betrieb Betätiger SI-RF-A

Funktionsprinzip

Die Sicherheitssensoren der Serie SI-RF verwenden RFID-Technologie zur Überwachung von Türen, Klappen und anderen beweglichen mechanischen Schutzvorrichtungen, die Personen und Geräte von einer Gefahrensituation trennen. Dieses berührungslose System arbeitet auf höchstem Sicherheitsniveau, ist manipulationssicher und bietet Diagnosefunktionen, die es einfach machen, Probleme zu lösen und Ausfallzeiten einer Anlage zu minimieren. Die unikat-kodierten RFID-Sicherheitssensoren bieten ein Höchstmaß an Manipulationssicherheit. Der RFID-Sensor und der SI-RF-Betätiger funktionieren nur miteinander. Der RFID-Code ist für diesen SI-RF-Betätiger völlig eindeutig und es können dem Sensor keine zusätzlichen SI-RF-Betätiger eingelernt werden.

Technische Daten

Umgebungstemperatur	-25...+70 °C
Lagertemperatur	-25...+70 °C
Relative Luftfeuchtigkeit	0...93 %
Schutzart	IP69K
Betriebsspannungsanzeige	LED, grün / rot
Schaltzustandsanzeige	LED, gelb
Fehlermeldung	LED, rot
Tests/Zulassungen	
Vibrationsfestigkeit	gemäß EN IEC 60947-5-2
Schockprüfung	gemäß EN IEC 60947-5-2
PL gemäß ISO 13849-1:2008	e
Kategorie gemäß ISO 13849-1:2008	4
SIL gemäß IEC 61508	3
Gebrauchsdauer	20 Jahre
Codierungsstufe/Manipulationsschutz	unikat

Funktionszubehör

Maßbild	Typ	Ident-No.	
	SI-RF-A	3806408	Betätiger für RFID-Sicherheitsschalter

