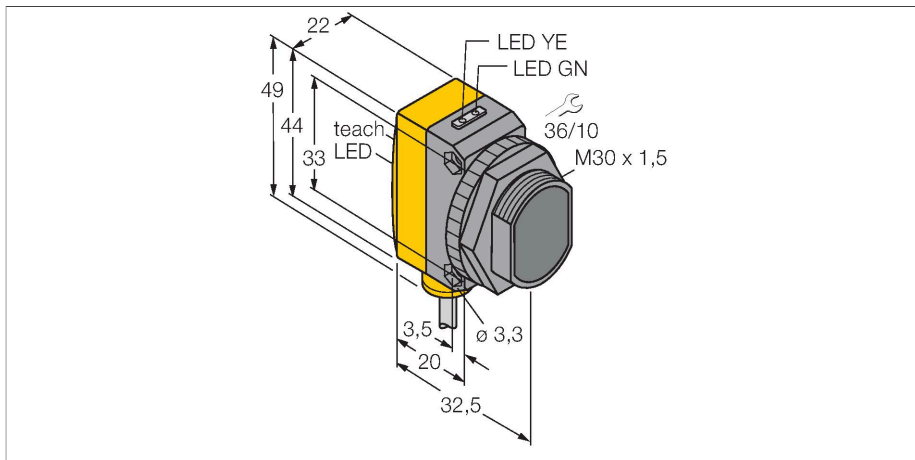


QS30RRX W/30

Opto-Sensor – Einweglichtschranke (Empfänger)



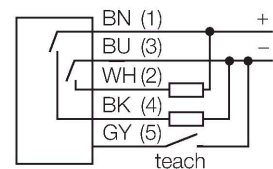
Technische Daten

Typ	QS30RRX W/30
Ident-No.	3071965
Optische Daten	
Funktion	Einwegschranke
Betriebsart	Empfänger
Wellenlänge	875 nm
Reichweite	0...213000 mm
Elektrische Daten	
Betriebsspannung	10...30 VDC
Restwelligkeit	< 10 % U _{ss}
DC Bemessungsbetriebsstrom	≤ 150 mA
Leerlaufstrom	≤ 22 mA
Kurzschlusschutz	ja
Verpolungsschutz	ja
Ausgangsfunktion	Schließler, dunkelschaltend, PNP/NPN
Schaltfrequenz	≤ 100 Hz
Bereitschaftsverzug	≤ 100 ms
Ansprechzeit typisch	< 5 ms
Mechanische Daten	
Bauform	Quader mit Gewinde, QS30
Abmessungen	Ø 30 x 35 x 22 x 49 mm
Gehäusewerkstoff	Kunststoff, Thermoplastischer Kunststoff, gelb
Linse	Kunststoff, Zeonex
Elektrischer Anschluss	Kabel, 9 m, PVC
Aderzahl	5
Aderquerschnitt	0.5 mm ²

Merkmale

- Kabel, PVC, 9 m
- Schutzart IP67
- LED rundum sichtbar
- Arbeitsfrequenz selektierbar zum Schutz vor gegenseitiger Beeinflussung
- 4-Segment Bargraph
- Betriebsspannung: 10...30 VDC
- Bipolarer Schaltausgang, dunkelschaltend

Anschlussbild



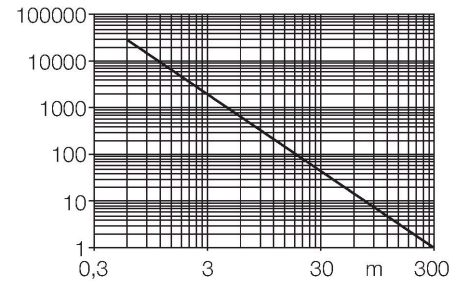
Funktionsprinzip

Einweglichtschranken bestehen aus einem Sender und einem Empfänger. Sie werden so installiert, dass das Licht vom Sender genau auf den Empfänger trifft. Unterbricht oder schwächt ein Objekt den Lichtstrahl, wird ein Schaltvorgang ausgelöst. Der hohe Kontrast zwischen Hell- und Dunkelzustand und die sehr hohen Funktionsreserven, die für diese Betriebsart typisch sind, erlauben einen Betrieb über große Distanzen hinweg.

Reichweitenkurve
Funktionsreserve in Abhängigkeit von der Reichweite

Technische Daten

Umgebungstemperatur	-20...+70 °C
Schutzart	IP67
Besondere Merkmale	gekapselt
Betriebsspannungsanzeige	LED, grün
Schaltzustandsanzeige	LED, gelb
Fehlermeldung	LED, grün, blinkend
Anzeige der Funktionsreserve	Bargraph, rot, blinkend
Tests/Zulassungen	
MTTF	293 Jahre nach SN 29500 (Ed. 99) 40 °C
Zulassungen	CE



Montagezubehör

<p>SMBQS30Y 3002811</p> <p>Schutzgehäuse, Edelstahl, für Bauform QS30</p>	<p>SMBQS30YL 3072741</p> <p>Schutzgehäuse mit Schutzglas, Edelstahl, für Bauform QS30</p>
<p>SMB30A 3032723</p> <p>Montagewinkel, rechteckig, Edelstahl, für Sensoren mit 30mm Gewinde</p>	<p>SMBQS30L 3002809</p> <p>Montagewinkel, Edelstahl, für Bauform QS30</p>
<p>SMB30MM 3027162</p> <p>Montagewinkel, rechteckig, Edelstahl, für Sensoren mit 30 mm Gewinde, weite Bohrlöcher zur genauen Ausrichtung</p>	<p>SMB30SC 3052521</p> <p>Montagehalterung, PBT-schwarz, für Sensoren mit 30-mm-Gewinde, ausrichtbar</p>