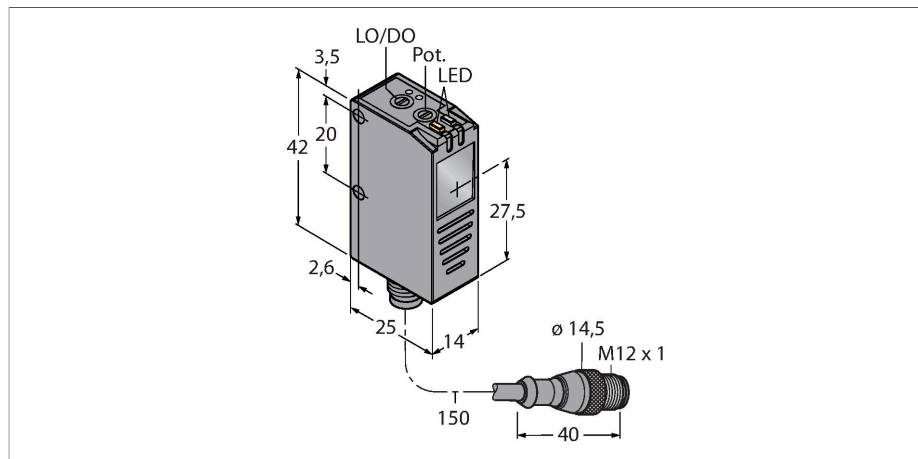


Q26NXLPQ5

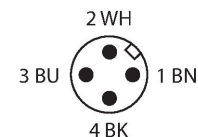
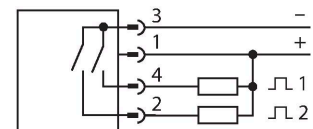
Opto-Sensor – Reflexionslichtschranke mit Polarisationsfilter zur Klarobjekterkennung



Merkmale

- Kabel mit Steckverbinder, M12 x 1, 4-polig
- Schutzart IP67
- Hell- oder Dunkelschaltung einstellbar
- Empfindlichkeitseinstellung über Potentiometer
- Koaxiale Optik reduziert Blindzone
- Betriebsspannung: 10...30 VDC
- NPN-Schaltausgang
- Schaltausgang für zu geringe Funktionsreserve

Anschlussbild



Technische Daten

Typ	Q26NXLPQ5
Ident-No.	3017132
Optische Daten	
Funktion	Reflexionsschranke
Betriebsart	Polarisiert (Coaxial)
Lichtart	Rot
Wellenlänge	660 nm
Reichweite	5...800 mm
Elektrische Daten	
Betriebsspannung	12...30 VDC
Restwelligkeit	< 10 % U_{ss}
Leerlaufstrom	≤ 15 mA
Kurzschlusschutz	ja
Verpolungsschutz	ja
Ausgangsfunktion	2 x Schließer, NPN
Schaltfrequenz	4 kHz
Bereitschaftsverzug	≤ 0 ms
Ansprechzeit typisch	< 0.25 ms
Einstellmöglichkeit	Potentiometer
Mechanische Daten	
Bauform	Quader, Q26
Abmessungen	25 x 14 x 42 mm
Gehäusewerkstoff	Kunststoff, Thermoplastischer Kunststoff, schwarz
Linse	Glas, Glas

Funktionsprinzip

Der Q26 ist eine Reflexionslichtschranke mit Polarisationsfilter zur Erfassung heller, transparenter oder auch lichtundurchlässiger Objekte. Der Sensor ist hervorragend geeignet PET-Flaschen, Glasbehälter, spiegelnde Oberflächen, LCD-Gläser oder auch Halbleiter-Wafer zu detektieren. Der Sensor besitzt neben einer koaxialen Optik auch einen Hilfsschaltausgang, der bei Funktionsreserven außerhalb des normalen Bereiches schaltet. Über ein Potentiometer lässt sich die Empfindlichkeit einstellen, um z. B. grüne von durchsichtigen Flaschen zu unterscheiden. Über einen Drehschalter wird die Hell- oder Dunkelschaltung eingestellt

Technische Daten

Elektrischer Anschluss	Kabel mit Steckverbinder, M12 x 1, 0.15 m, PVC
Aderzahl	4
Umgebungstemperatur	-10...+55 °C
Schutzart	IP67
Besondere Merkmale	Klar-Objekt-Erkennung
Betriebsspannungsanzeige	LED, grün
Schaltzustandsanzeige	LED, gelb
Anzeige der Funktionsreserve	LED
Tests/Zulassungen	
Zulassungen	CE, cULus listed

Montagezubehör

SMBLSTQ26	3019506	SMBLSTDLQ26	3018180
	Montagewinkel, Edelstahl, geeignet für Bauform Q26		Montagewinkel, Edelstahl, rechtwinklig, geeignet für Bauform Q26

Anschlusszubehör

Maßbild	Typ	Ident-No.	
	RKC4.4T-2/TEL	6625013	Anschlussleitung, M12-Kupplung, gerade, 4-polig, Leitungslänge: 2m, Mantelmaterial: PVC, schwarz; cULus-Zulassung; andere Leitungslängen und Ausführungen lieferbar, siehe www.turck.com
	WKC4.4T-2/TEL	6625025	Anschlussleitung, M12-Kupplung, gewinkelt, 4-polig, Leitungslänge: 2m, Mantelmaterial: PVC, schwarz; cULus-Zulassung; andere Leitungslängen und Ausführungen lieferbar, siehe www.turck.com

Funktionszubehör

Maßbild	Typ	Ident-No.	
	BRT-60X40C	3044997	Rechteckiger Reflektor, Reflexionsfaktor 1.48, Werkstoff: Acryl, Umgebungstemperatur -20 ... +60 °C