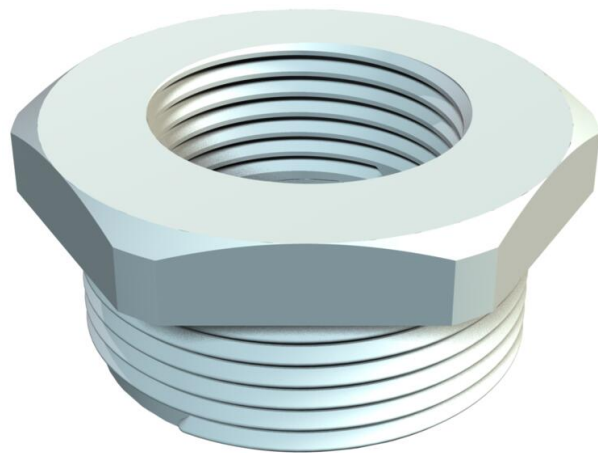


# Technisches Datenblatt

Reduktion, PG-Gewinde

Artikelnummer: 2030748



Reduktion mit PG-Innen- und -Außengewinde nach DIN 40430 für die Montage von Kunststoff-Kabelverschraubungen an Gehäusen. Schutzart IP54 ohne zusätzliche Anschlussdichtung. Schutzart bis IP68 möglich mit zusätzlicher Anschlussdichtung, zum Beispiel O-Ring oder Flachdichtring.



PA Polyamid

## Stammdaten

Artikelnummer	2030748
Bezeichnung 1	Reduktion
Hersteller	OBO
Dimension	PG16-PG9
Farbe	lichtgrau; RAL 7035
Werkstoff	Polyamid
Kleinste VK-Einheit	50
Mengeneinheit	Stück
Gewicht	0,6 kg
Gewichtseinheit	kg/100 St.
CO Fußabdruck (GWP) Cradle-to-Gate	0,026 kg COe / 1 Stück

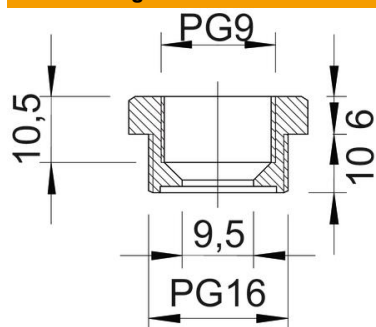
# Technisches Datenblatt

Reduktion, PG-Gewinde

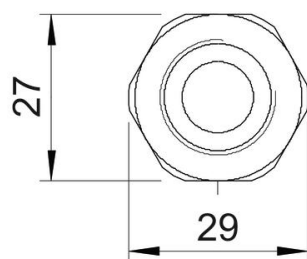
Artikelnummer: 2030748



## Abmessungen



Maß D	9,5 mm
Maß E	29 mm
Maß L1	10 mm
Maß L2	6 mm
Maß L3	10,5 mm



## Technische Daten

explosionssgeschützt	nein
Gewindeart Außengewinde	PG
Gewindeart Innengewinde	PG
Gewindelänge	10 mm
Gewindemaß PG Außen	16
Gewindemaß PG Innen	9
Halogenfrei	ja
Schlüsselweite	27
Vernickelt	nein