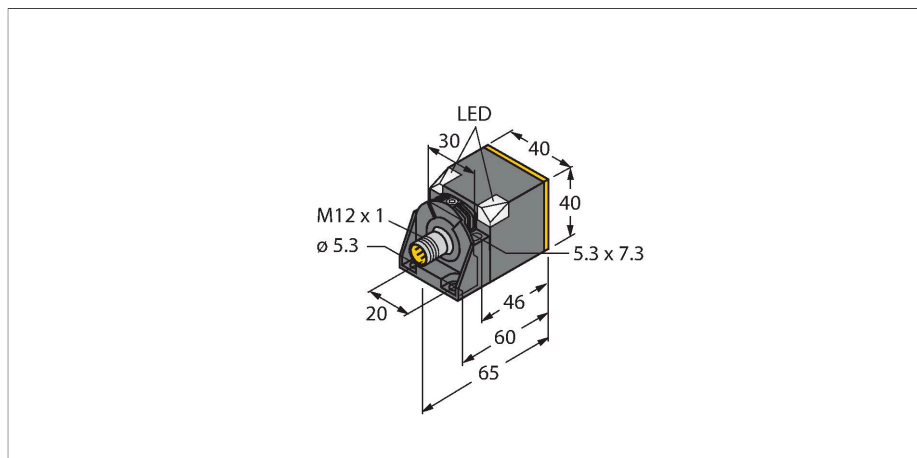


# BI30U-CK40-AP6X2-H1141

## Induktiver Sensor – mit erhöhtem Schaltabstand



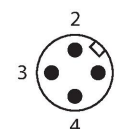
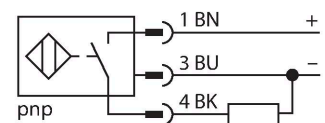
### Technische Daten

|   |                             |
|---|-----------------------------|
| Typ                                     | BI30U-CK40-AP6X2-H1141      |
| Ident-No.                               | 1625829                     |
| <b>Allgemeine Daten</b>                 |                             |
| Bemessungsschaltabstand                 | 30 mm                       |
| Einbaubedingung                         | bündig                      |
| Gesicherter Schaltabstand               | $\leq (0,81 \times S_n)$ mm |
| Wiederholgenauigkeit                    | $\leq 2\%$ v. E.            |
| Temperaturdrift                         | $\leq \pm 10\%$             |
| Hysterese                               | 3...15 %                    |
| <b>Elektrische Daten</b>                |                             |
| Betriebsspannung                        | 10...30 VDC                 |
| Restwelligkeit                          | $\leq 10\%$ $U_{ss}$        |
| DC Bemessungsbetriebsstrom              | $\leq 200$ mA               |
| Leerlaufstrom                           | 15 mA                       |
| Reststrom                               | $\leq 0.1$ mA               |
| Isolationsprüfspannung                  | $\leq 0.5$ kV               |
| Kurzschlusschutz                        | ja / taktend                |
| Spannungsfall bei $I_0$                 | $\leq 1.8$ V                |
| Drahtbruchsicherheit / Verpolungsschutz | ja / vollständig            |
| Ausgangsfunktion                        | Dreidraht, Schließer, PNP   |
| Gleichfeldfestigkeit                    | 300 mT                      |
| Wechselfeldfestigkeit                   | 300 mT <sub>ss</sub>        |
| Schutzklasse                            | □                           |
| Schaltfrequenz                          | 0.25 kHz                    |
| <b>Mechanische Daten</b>                |                             |
| Bauform                                 | Quader, CK40                |
| Abmessungen                             | 65 x 40 x 40 mm             |

### Merkmale

- quaderförmig, Höhe 40 mm
- aktive Fläche in 5 Richtungen positionierbar
- Kunststoff, PBT-GF30-V0
- Eck-LEDs mit hoher Leuchtkraft
- optimale Sicht auf Betriebsspannungsanzeige und Schaltzustandsanzeige in jeder Einbausituation
- Faktor 1 für alle Metalle
- Schutzart IP 68
- magnetfeldfest
- großer Erfassungsbereich
- hohe Schaltfrequenz
- DC 3-Draht, 10...30 VDC
- Schließer, PNP-Ausgang
- Steckverbinder, M12 x 1

### Anschlussbild



### Funktionsprinzip

Induktive Sensoren erfassen berührungslos und verschleißfrei metallische Objekte. uprox +-Sensoren haben aufgrund ihres patentierten Multispulen-Systems erhebliche Vorteile. Sie überzeugen durch höchste Schaltabstände, durch maximale Flexibilität, durch größte

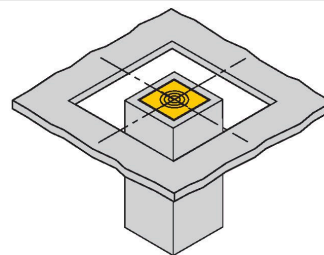
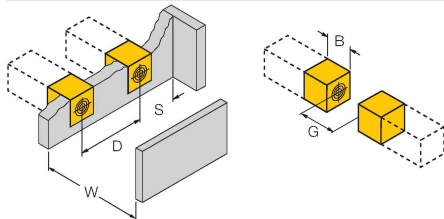
## Technische Daten

Betriebssicherheit und durch eine effiziente Standardisierung.

|                             |  |
|-----------------------------|--|
|                             | aktive Fläche in 5 Richtungen positionierbar |
| Gehäusewerkstoff            | Kunststoff, PBT-GF20-V0, schwarz             |
| Material aktive Fläche      | Kunststoff, PA12-GF30, gelb                  |
| Elektrischer Anschluss      | Steckverbinder, M12 x 1                      |
| <b>Umgebungsbedingungen</b> |  |
| Umgebungstemperatur         | -10...+60 °C                                 |
| Vibrationsfestigkeit        | 55 Hz (1 mm)                                 |
| Schockfestigkeit            | 30 g (11 ms)                                 |
| Schutzart                   | IP68   |
| MTTF                        | 874 Jahre nach SN 29500 (Ed. 99) 40 °C       |
| Betriebsspannungsanzeige    | 2 x LED, grün                                |
| Schaltzustandsanzeige       | 2 x LED, gelb                                |
| Im Lieferumfang enthalten   | Befestigungsschelle BS4-CK40                 |

## Montageanleitung

### Einbauhinweise / Beschreibung



|                             |        |
|-----------------------------|--------|
| Abstand D                   | 80 mm  |
| Abstand W                   | 90 mm  |
| Abstand S                   | 40 mm  |
| Abstand G                   | 180 mm |
| Breite der aktiven Fläche B | 40 mm  |

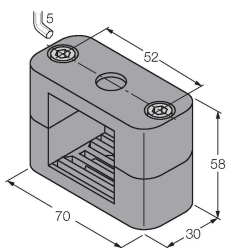
Beim Einbau des Sensors in eine Lochblende (dünne Blechplatte, z.B. Trittblech) muß zur sicheren Erfassung des Targets der Sensor allseitig bündig in Metall eingebaut werden.

## Montagezubehör

BSS-CP40

6901318

Befestigungsschelle für Quaderbauform 40 x 40 mm; Werkstoff: Polypropylen



## Anschlusszubehör

| Maßbild | Typ         | Ident-No. |  |
|---------|-------------|-----------|--|
|         | RKC4T-2/TEL | 6625010   | Anschlussleitung, M12-Kupplung, gerade, 3-polig, Leitungslänge: 2 m, Mantelmaterial: PVC, schwarz; cULus-Zulassung |

