

# Technisches Datenblatt

Betonsockel min. 16 kg mit Innengewinde

Artikelnummer: 5402958



- Gewicht min. 16 kg
- Beton, frostbeständig
- Innengewinde M16
- empfohlene Länge der Fangstangen max. 3,0 m je nach Windlastzone



**BET** Beton

## Stammdaten

Artikelnummer	5402958
Typ	101 B2-16 M16
Bezeichnung 1	Standfuß mit M16 Gewindehülse
Bezeichnung 2	für Fangstangen mit Gewinde
Hersteller	OBO
Dimension	M16
Werkstoff	Beton
Kleinste VK-Einheit	1
Mengeneinheit	Stück
Gewicht	1822 kg
Gewichtseinheit	kg/100 St.
CO2 Fußabdruck (GWP) Cradle-to-Gate	3,3656 kg CO2e / 1 Stück

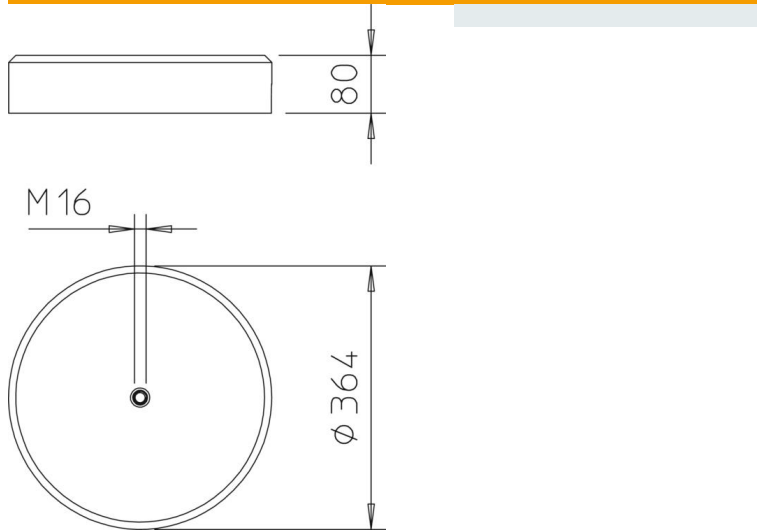
# Technisches Datenblatt

Betonsockel min. 16 kg mit Innengewinde

Artikelnummer: 5402958



## Abmessungen



## Technische Daten

Aufnahme Fangstange	Gewinde
Ausführung	Sockel
Gewicht	16 kg
Gewinde	M16
Nenngröße Ø	364 mm