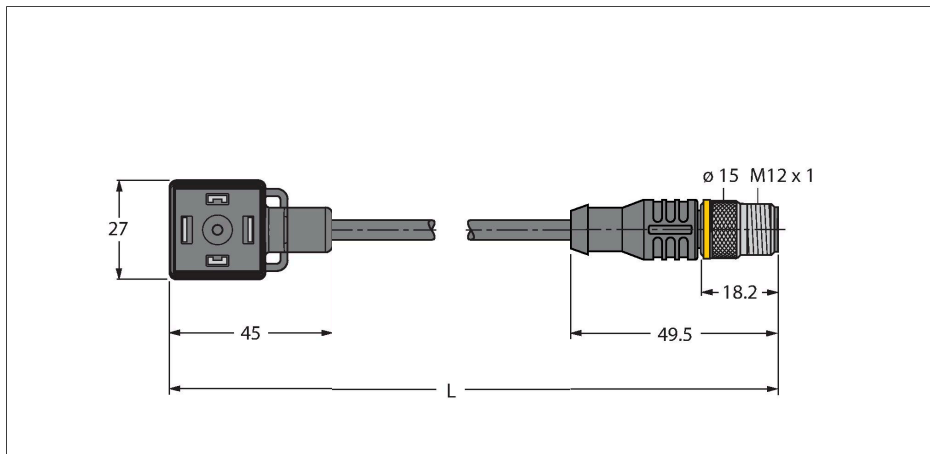


# VAS22-S80E-5-RSC5.31T/TEL

## Ventilsteckverbinder Bauform A – Verbindungsleitung



### Merkmale

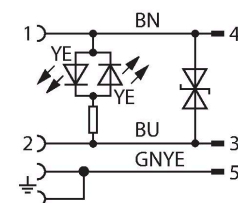
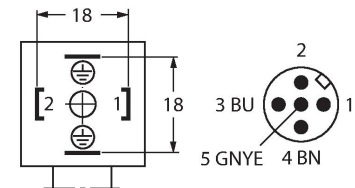


- 2-polig + PE
- Bauform nach Norm DIN EN 175301-803
- RoHS-konform
- Schutzart: IP65, IP67, IP68
- Schutzbauteil: Transil diode
- M12-Stecker, gerade, 2-polig + PE
- Mantelmaterial: PVC
- Mantelfarbe: schwarz
- chemikalien- und ölbeständig
- flammwidrig
- beständig gegen Säuren und Laugen
- mikroben- und hydrolysefest
- LABS-frei
- Leitungslänge: 5.0 Meter

### Technische Daten

|   |   |
|---|---|
| Typ   | VAS22-S80E-5-RSC5.31T/TEL                 |
| Ident-No.                                   | 6606788                                   |
| Polzahl                                     | 2+PE, PE gebrückt                         |
| Schutzbauteil                               | Transil diode                             |
| Schaltzustandsanzeige                       | LED, gelb/gelb                            |
| Schutzart                                   | IP65, IP67, IP68                          |
| Steckverbinder B                            | Stecker, M12x1, gerade                    |
| Polzahl                                     | 2+PE                                      |
| Kontakte                                    | Metall, CuZn, vergoldet                   |
| Kontaktträger                               | Kunststoff, TPU, Schwarz                  |
| Griffkörper                                 | Kunststoff, TPU, Schwarz                  |
| Überwurfmutter/-schraube                    | Messing, CuZn, vernickelt                 |
| Anzugsdrehmoment                            | 0.8 ... 1 Nm                              |
| Mechanische Lebensdauer                     | > 100 Steckzyklen                         |
| Verschmutzungsgrad                          | 3   |
| Schutzart                                   | IP67, IP69K, nur im verschraubten Zustand |
| Leitungsdurchmesser                         | Ø 5.3 mm ±0.20                            |
| Leitungslänge                               | 5 m                                       |
| Leitungsmantel                              | PVC, Schwarz                              |
| Aderisolierung                              | PVC                                       |
| Aderquerschnitt                             | 3 x 0.34 mm <sup>2</sup>                  |
| Litzenaufbau                                | 19 x 0.15 mm                              |
| Aderfarben                                  | BN, BU, GNYE                              |
| <b>Elektrische Eigenschaften bei +20 °C</b> |   |
| Prüfspannung                                | 2000 V                                    |
| Isolationswiderstand                        | > 1 MΩ/km                                 |
| Durchgangswiderstand                        | max. 57 Ω/km                              |

### Kontaktbelegung



## Technische Daten

### Mechanische und chemische Eigenschaften

|   |                            |
|---|----------------------------|
| Biegeradius (ortsfeste Verlegung)       | $\geq 5 \times \emptyset$  |
| Biegeradius (flexibler Einsatz)         | $\geq 10 \times \emptyset$ |
| Umgebungstemperatur im ruhenden Zustand | -40...+105 °C              |
| Umgebungstemperatur in Bewegung         | 0...+80 °C                 |