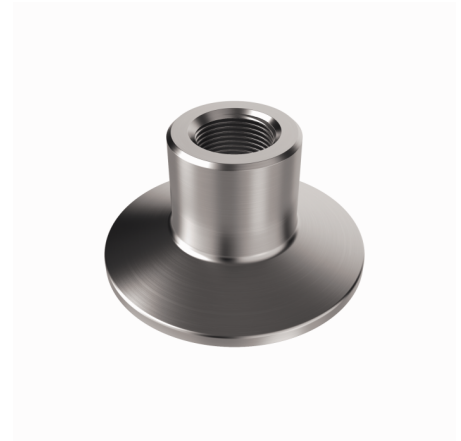
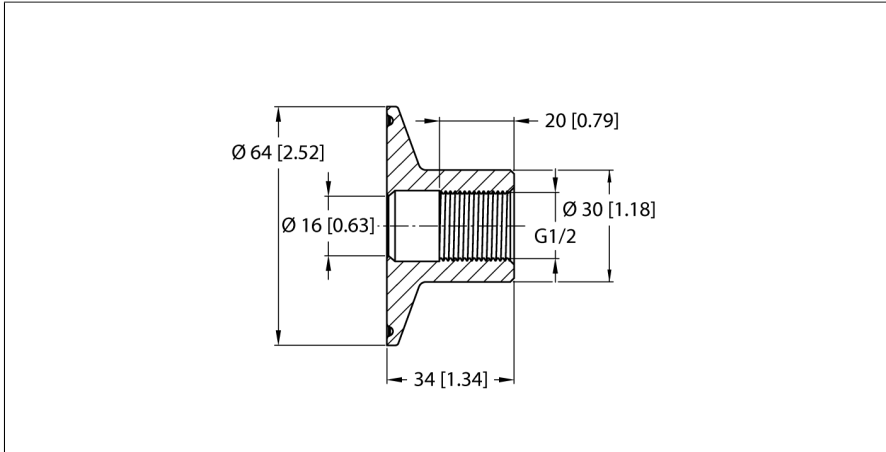


# Zubehör

## Prozessadapter Triclamp

### für kapazitive Grenzstandsensoren NCLS

### NCLS-TC50



Typ	NCLS-TC50
Ident-No.	100004436
Einbaulage	beliebig
Druckfestigkeit	10 bar
Medientemperatur	0...+140 °C
CIP / SIP - fähig	ja

Tests/Zulassungen	
Warnung	vor mechanischer Beschädigung schützen

Mechanische Daten	
Bauform	Zubehör für Gewinderohr
Abmessungen	34 x 50.5 x 50.5 mm
Gehäusewerkstoff	Edelstahl, 1.4404 (AISI 316L)
Werkstoffe (medienberührend)	Edelstahl 1.4404 (AISI 316L)
Max. Anziehdrehmoment Gehäusemutter	10 Nm
Prozessanschluss	Tri-Clamp 3"
Schutzart	IP67
	im eingebauten Zustand

- Klemmadapter für Rohre
- Triclamp G1/2", DN50 nach DIN 32676
- Passend für NCLS-Grenzstandsensoren
- Die Triclamp-Prozessadapter sind vor allem geeignet für den Einsatz in aseptischen Umgebungen, wie z.B. der Pharmaindustrie oder Biotechnik.

#### Funktionsprinzip

Das Klemmen-Konzept für die Grenzstandensensoren der NCLS - Serie ermöglicht ein standardisiertes Positionieren des Sensors an definierten Stellen eines Gewerkes, wie z.B. einem Strömungskanal oder Tank.

Dabei wird der Triclampadapter am entsprechenden Gegenstück des Tanks oder Rohres befestigt. Anschließend wird der Sensor direkt in den Adapter geschraubt. Die Dichtung wird dabei ohne Zuhilfenahme von etwaigen O-Ringen am Sensorkopf, sondern per direkten Aufeinanderpressen von Metall auf PEEK realisiert.

Die Klemmadapter existieren in gängigen industriellen Größen und Bauformen. Dadurch lässt sich das System, bestehend aus Sensor und Prozessadapter, problemlos an die unterschiedlichen Applikationsanforderungen anpassen.