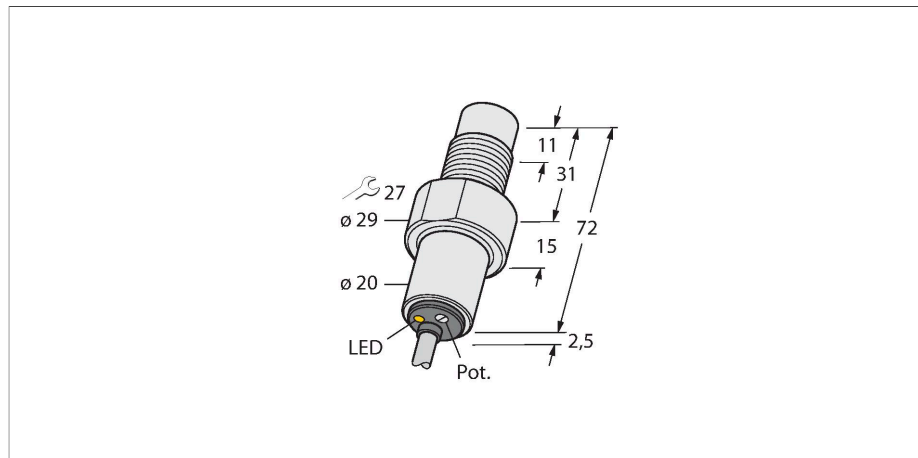


# BC5-S185-AP4X

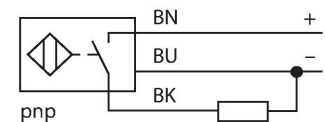
## Kapazitiver Sensor



### Merkmale

- Gewinderohr, M18 x 1
- Kunststoff, PVDF
- Feinabgleich über Potenziometer
- DC 3-Draht, 10...65 VDC
- Schließer, PNP-Ausgang
- Kabelanschluss

### Anschlussbild



### Technische Daten

Typ	BC5-S185-AP4X
Ident-No.	25035
Bemessungsschaltabstand (bündig)	5 mm
Bemessungsschaltabstand (nicht bündig)	7.5 mm
Gesicherter Schaltabstand	≤ (0,72 x Sn)
Hysterese	1...20 %
Temperaturdrift	typisch 20 %
Wiederholgenauigkeit	≤ 2 % v. E.
Umgebungstemperatur	-25...+70 °C
<b>Elektrische Daten</b>	
Betriebsspannung	65 VDC
Restwelligkeit	≤ 10 % U <sub>ss</sub>
DC Bemessungsbetriebsstrom	≤ 200 mA
Leerlaufstrom	≤ 15 mA
Reststrom	≤ 0.1 mA
Schaltfrequenz	0.1 kHz
Oszillatorfrequenz	nach EN 60947-5-2, 8.2.6.2 Table 9: 0.1...2.0 MHz
Isolationsprüfspannung	≤ 0.5 kV
Ausgangsfunktion	Dreidraht, Schließer, PNP
Kurzschlusschutz	ja / taktend
Spannungsfall bei I <sub>o</sub>	≤ 1.8 V
Drahtbruchsicherheit / Verpolungsschutz	ja / vollständig
<b>Tests/Zulassungen</b>	
<b>Mechanische Daten</b>	
Bauform	Gewinderohr, M18 x 1
Abmessungen	74.5 mm

### Funktionsprinzip

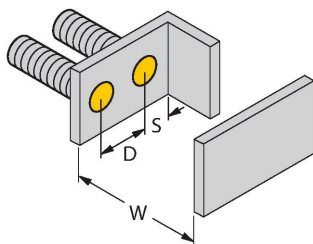
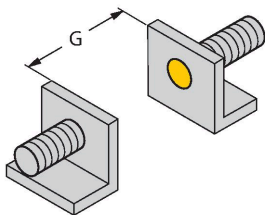
Kapazitive Näherungsschalter sind in der Lage, sowohl metallische (elektrisch leitende) als auch nichtmetallische (elektrisch nichtleitende) Objekte berührungslos und verschleißfrei zu erfassen.

## Technische Daten

Gehäusewerkstoff	Kunststoff, PVDF
Material aktive Fläche	PVDF, naturfarben
Max. Anziehdrehmoment Gehäusemutter	2 Nm
Elektrischer Anschluss	Kabel
Kabelqualität	Ø 5.2 mm, LifYY, PVC, 2 m
Adernquerschnitt	3 x 0.34 mm <sup>2</sup>
Vibrationsfestigkeit	55 Hz (1 mm)
Schockfestigkeit	30 g (11 ms)
Schutzart	IP67
MTTF	1080 Jahre nach SN 29500 (Ed. 99) 40 °C
Betriebsspannungsanzeige	grün
Schaltzustandsanzeige	LED, gelb

## Montageanleitung

### Produkt Eigenschaften



Abstand D	36 mm
-----------	-------

Abstand W	15 mm
-----------	-------

Abstand S	27 mm
-----------	-------

Abstand G	30 mm
-----------	-------

Durchmesser der aktiven Fläche B	Ø 18 mm
----------------------------------	---------

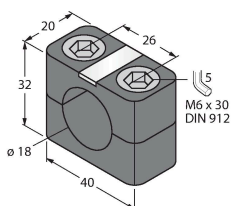
Die angegebenen minimalen Abstände wurden bei Normschaltabstand geprüft. Bei einer Änderung der Sensibilität des Sensors mittels Potenziometer sind diese Datenblattangaben nicht mehr gültig.

## Montagezubehör

BSN 18

69472

Befestigungsschelle für Gewinderohrsensoren; Werkstoff: PA66-GF



BST-18B

6947214

Befestigungsschelle für Gewinderohrsensoren, mit Festanschlag; Werkstoff: PA6

